

荷役・揚重作業の合理化と省力化を実現する

キトー電気チェーンブロック

キトーエクセル[®] ER2 応用機種



キトーエクセル[®] ER2は、極めて完成度の高い製品だからこそ、業界で例のない保証を自信を持ってお届けいたします。

**製品保証3年、
昇降ブレーキ保証10年**

保証の詳細については、製品に同梱されている品質保証書をご覧ください。

- Smooth & ergonomic operation
- Reliable safety
- Enhanced durability
- Easier maintenance
- Environmentally friendly

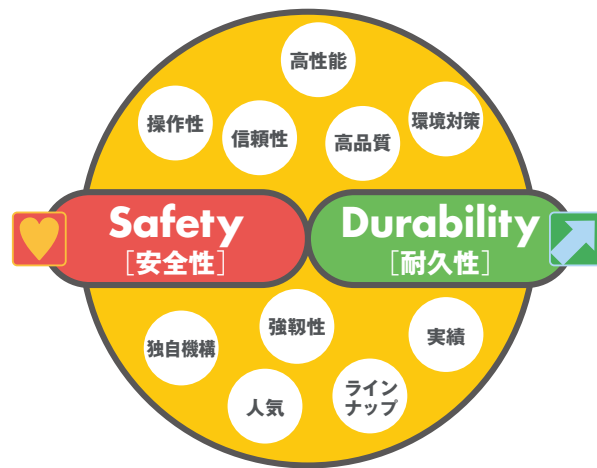


【素朴な疑問】

キトーエクスセルは、

- ◎今のままだでも使えるし…
- ◎ものはいいけどちょっと高いな…
- ◎他社製と比べるとどこがいいんだ…
- ◎うちは使い方が荒っぽいからな…
- ◎見積だけでもやってもらうか…
- ◎やるならちゃんとやりたいね…
- ◎……………

なんでいいんだ？



それは、
「**安全性**」「**耐久性**」を
標準装備しているからです。

ヘビーデューティの実力派

125kg~20t(3相)

キトーエクセル® **ER2**

KITO ELECTRIC CHAIN HOIST **ER2**

キトーエクセル®ER2は、
事故を未然に防ぐ

♥ 「安全性」

➡ 「耐久性」

を最優先に設計された製品です。





過酷な環境、使用条件に対応!

世界最高レベルM6等級*

◎機械部分(歯車・軸受など)の寿命は、M5等級の2倍 (一部の製品を除きます) *P11 電気チェーンブロックの等級参照



ヘビーデューティユーザに最適!

負荷時間率60%ED

- ◎独自の冷却用外扇付きモータを採用
- ◎ギヤボックスは、オイルバス方式
- ◎最適形状のモータフレームのフィンとファンカバー
- ◎高頻度ユーザおよび長揚程仕様にも適応



高性能・高機能を強靱な一体ボディで保護!

アルミダイキャスト一体ボディ

- ◎抜群の剛性で防じん、防水性が高く、厳しい環境、使用条件に対応
- ◎ボディー一体型で部品点数が少ないシンプル構造
- ◎防塵防噴流形ボディ(IP55)



世界に誇るキトーオリジナルチェーン!

超強力ニッケルメッキロードチェーン

- ◎独自の技術で疲労強度・耐摩耗性が大幅に向上
- ◎強度・耐久性・精度すべてに高い品質を持つ特殊合金鋼焼入れチェーン



異常荷重発生時の事故を未然に防ぐ!

フリクションクラッチ・上下限リミットスイッチ

- ◎フリクションクラッチは、過負荷や地球つり等の異常荷重発生時に本体、ロードチェーンの破損を未然に防止
- ◎上下限リミットスイッチは、過巻時に本体、ロードチェーンへのダメージを未然に防止
- ◎上下限リミットスイッチは、デッドスペースの短縮を考慮したシンプルな構造
- ◎フリクションクラッチ、上下限リミットスイッチによる二重の安全機構



目で見て確認!メンテナンス時期がわかる!

CHメータ

(2速インバータ形はインバータ部に内蔵)

- ◎起動回数と運転時間が液晶表示され、使用頻度にあつた保守点検が可能
- ◎部品などの点検時期や交換時期を管理し、安心してお使いいただける保全計画を提案



非常時にモータの回路を遮断!

非常停止ボタン

- ◎押ボタンスイッチの非常停止ボタンを押すことにより、モータの回路を手元で遮断することが可能
- ◎操作がしやすい人間工学に基づいたオリジナルデザインの押ボタンスイッチ
- ◎操作電圧は24Vでより安全性が向上



点検者の作業効率が向上!

メンテナンス性向上

- ◎ツナギジク外付けボディで、ウエフックまたはツリカナグの着脱が容易
- ◎電装品を前面パネル一箇所に集中させ、点検や部品の交換がスムーズ
- ◎コントローラカバーは、メンテナンスがしやすいようにカバーベルトで本体と接続



いつでもどこでも使い続けるために!

環境対応

- ◎欧州RoHS指令6物質を含む、キトー指定環境負荷15物質を不使用
- ◎定格電流値低減による省エネ対策
- ◎4ポールモータ、電磁ブレーキの採用により、運転、制動時の騒音を低減

世界初*、2速形は標準仕様にインバータ

キトー電気チェーンブロックERは、
キトーエクセル®シリーズER2として、従来のERをさらに進化させた製品として新登場しました。
使いやすさと作業効率の向上を追求し、2速インバータ形を標準仕様としてラインナップ。
静かで滑らかな動きにより荷の振動を抑えることが可能です。

キトーエクセル®ER2は、安全確保のために独自に開発したフリクションクラッチと
上下限リミットスイッチで二重の安全機構を標準装備。
さらに、人間工学に基づいたオリジナルデザインの押ボタンスイッチ、ロードチェーンの耐久性向上、
メンテナンス性向上、環境対応など高い安全性と作業効率で、
生産性向上に不可欠な長期間の安定操業を提供します。

安全性、耐久性、メンテナンス性の追求。
そして、世界で選ばれる信頼性の高い製品であり続けるために。
キトー電気チェーンブロックの進化は終わらない—

**キトーエクセル®ER2は、極めて完成度の高い製品だからこそ、
業界で例のない保証を自信を持ってお届けいたします。**

**製品保証3年、
昇降ブレーキ保証10年**

保証の詳細については、製品に同梱されている品質保証書をご覧ください。

ヘビーデューティの実力派 125kg~20t(3相)
キトーエクセル®ER2

を装備。



[定格荷重] 125kg~500kg

2速インバータ形標準仕様は

M6等級

機械部分の寿命はM5等級の2倍!

[歯車・軸受など]

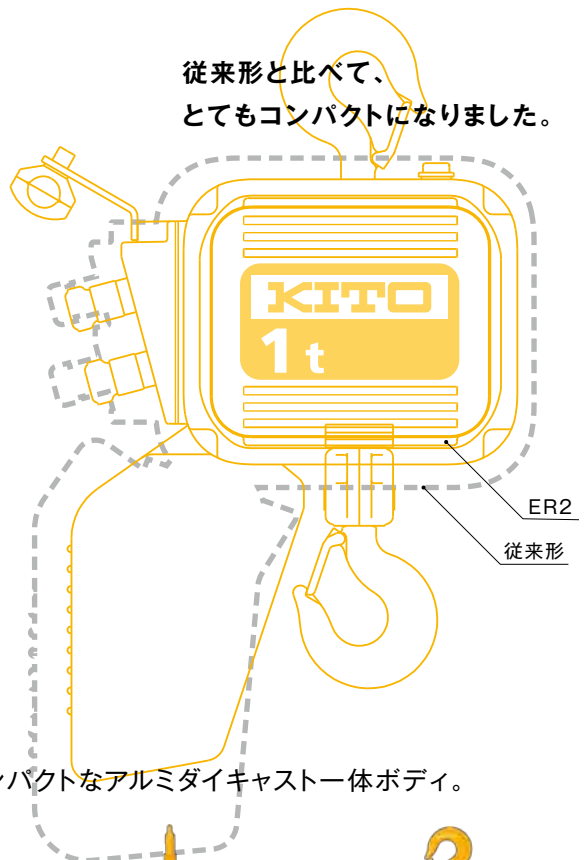
インバータによる緩起動・緩停止により、

総運転時間3200時間(荷重状態:超重の場合)を実現!

長時間の安定操業によりコストパフォーマンスが大幅に向上!

詳しくは、P11電気チェーンブロックの等級をご参照ください。

従来形と比べて、
とてもコンパクトになりました。



小形、軽量。

抜群の剛性で防じん、防水性が高い、コンパクトなアルミダイキャスト一体ボディ。



キトーエクセル® ER2は、 ここが違います。

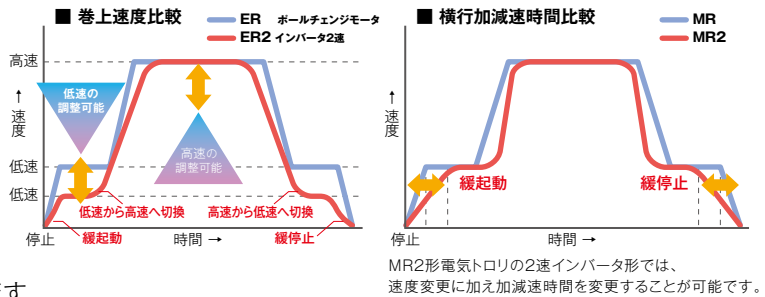
2速インバータ形は、
ポールチェンジモータと比べて滑らかな動きで
荷の振動を抑えることが可能です。

高速と低速の速度比が大きくとれるため、
低速での緩起動・緩停止や位置決め精度が向上し
スムーズな作業を実現します。

巻上速度比は標準で6:1、最大12:1*まで調整可能。

また、横行速度比は標準で6:1、最大10:1*まで調整可能です。

*標準以外の速度比をご希望の方は注文時にご用命ください。



MR2形電気トロリの2速インバータ形では、
速度変更に加え加減速時間を変更することが可能です。

安全性 耐久性 メンテナンス性
ツナギジク外付けボディ

安全性 耐久性 メンテナンス性
抜群の剛性で防じん、防水性が高い、
コンパクトなアルミダイキャスト一体ボディ

安全性 耐久性
フリクションクラッチを標準装備

過負荷や地球つりなどの異常荷重が
作用するとモータを空転させる構造

2速インバータ形を
標準仕様でラインナップ

過負荷や地球つりなどの
異常荷重発生時の事故を未然に防止。
安全確保のために独自に開発した
「フリクションクラッチ」と
「上下限リミットスイッチ」を標準装備。

メンテナンス性を考慮した設計。点検者の作業効率が向上します。

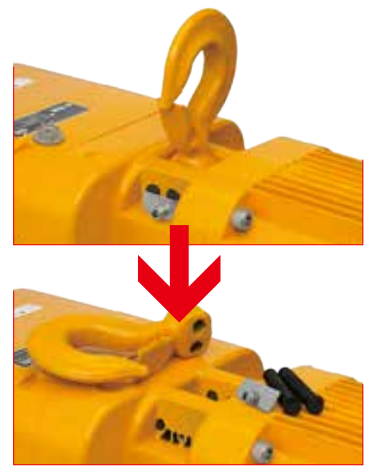
従来は、ボディ内に取り付けていたツナギジクをエクセル® ER2では外付けにし、
ウエフックまたはソリカナグの着脱が簡単になりました。
また、電装品を前面パネル一箇所に集中させ、点検や部品の交換をしやすくしました。



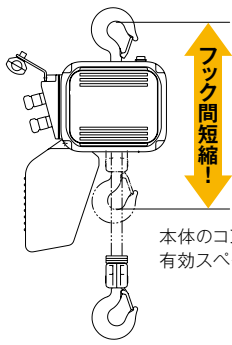
安全性 耐久性
CHメータ
標準装備のCHメータには、
運転時間や起動回数が液晶表示されるため
使用頻度に合わせたメンテナンスが可能です。
(2速インバータ形はインバータ部に内蔵)



安全性 耐久性
カバーベルト付コントローラカバー
コントローラカバーは、
メンテナンスがしやすいように
カバーベルトで本体と接続されています。

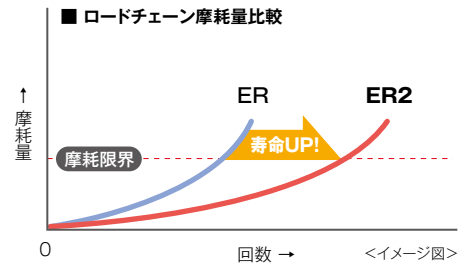


安全性 耐久性
ツナギジク外付けボディ
ツナギジク外付けボディの採用により
ウエフックまたはソリカナグの着脱が簡単です。
(基本本体B・C・D・E)

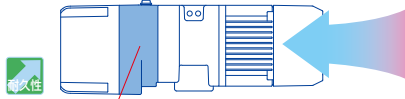


フック間短縮！
本体のコンパクト化により有効スペースの確保を実現。

世界に誇る、
キトーオリジナルの
超強力ニッケルメッキチェーン。
独自の技術で疲労強度、
耐摩耗性が大幅に向上。



標準装備の冷却外扇モータで
温度上昇を抑え、定格を向上。



独自の冷却用外扇付きモータと、
最適形状のモータフレームのフィンとファンカバー。

最適形状の追求によりモータファンが静かになり、
冷却効果を高めました。

ギヤボックスはオイルバス方式で、
オイルの潤滑効果による歯車の耐摩耗性向上と
同時に冷却効果を高めています。

最適形状のモータフレームの
フィンとファンカバー

独自の冷却用外扇付きモータ



キトーオリジナルの
超強力ニッケル
メッキチェーン

上下限リットスイッチを標準装備



いつでもどこでも使い続けるために。
キトーエクセル® ER2の環境対策。

欧州RoHS指令6物質を含む、キトー指定環境負荷15物質を使用していません。

さらに、定格電流値低減による省エネ対策、

4ポールモータ、電磁ブレーキの採用により、運転、制動時の騒音を低減。

騒音をさげ環境など用途が広がります。



安全性 耐久性

誰もが握りやすく、
操作がしやすい理想のカタチを追求。
キトーオリジナルデザインの押ボタンスイッチ。

手になじむ握りやすい形状、柔らかい操作感覚のボタン。
押し圧が低く押し込みのストロークが小さいので、
長時間操作による指の疲れを軽減します。
作業中の万一の衝突や衝撃にも強く、
厳しい環境にも対応し、
効率的な作業をサポートします。



非常停止ボタンを
標準装備

背面には滑り止めの
突起を取り付けました。

安全衛生に優れた
シリコンゴム製
キトーオシボタンカバー



●カバーはオシボタンの破損を防止するものではなく、オシボタンを汚れ等から保護することを目的としています。
●カバーはオシボタンに密着しますが、開口部からの浸水防止を保障するものではありません。

ER2 1速形・2速インバータ形 125kg~20t

ER2
標準仕様

電源	3相200V (50/60Hz) 220V (60Hz) 共通
操作電圧	24V
定格	1速: 60%ED (60分) 2速: 40/20%ED (30/10分)
モータの絶縁	E種
等級	M6、M5、M4 (詳しくは、P11をご覧ください)
保護構造	IP55、押ボタン IP65

操作方法	床上押ボタン操作 ◎単体・手動トロリ式/3点 ◎電気トロリ式/5点・7点
給電方式	キャブタイヤケーブル給電
塗装色	KITO Yellow (マンセル7.2YR6.5/14.5相当)
準拠規格	JIS B8815、クレーン構造規格
周囲温度	-20℃~+40℃
湿度	85%RH以下

安全性、耐久性さらにメンテナンス性に配慮した構造です。

■ 構造・特長

安全確実なブレーキ構造
電流式電磁ブレーキ機構は強力な制動力を持ち、荷を確実に停止させます。

冷却用外扇モータによるヘビーデューティ化
モータフレームはアルミダイキャスト製。しかも冷却用外扇付なので、温度上昇を軽減し高頻度作業が可能です。

独特なクサリガイド機構
クサリガイド部分はキトー独特な機構。スムーズなロードチェーンの流れを実現します。

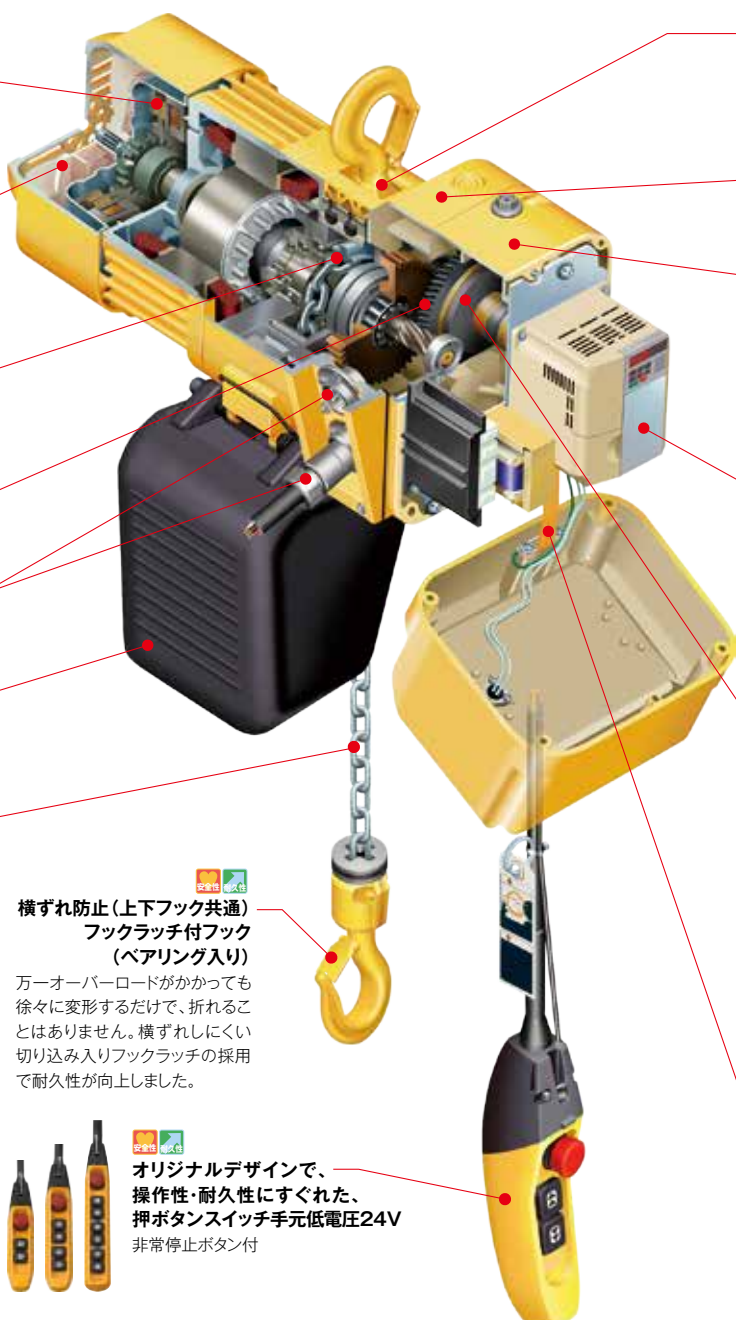
低騒音のギヤ機構
ヘリカルギヤの採用でギヤ音は一段と静かです。

着脱容易なコネクター
メンテナンスが容易です。

耐久性に優れたチェーンバケット
プラスチック製と帆布に特殊加工を施したバケットを用意しています。

ニッケルメッキチェーンの採用
キトー独自の技術により、強じんかつ高い疲労強度を持ち、かつ錆にくいニッケルメッキチェーンを標準装備。従来品より疲労強度、耐磨耗性能が大幅に向上しました。

世界が認める超強力ロードチェーン
ロードチェーンは長年の研究によって完成されたキトー独自の特殊合金鋼焼入れチェーンです。材料投入から完成まで全工程が完全自動の生産設備と高い品質管理のもとに生産され、表面は高い硬度で耐摩耗性を高め、芯部は強さとねばりを兼ね備え、バランスのとれた理想的な状態に処理されています。強度・耐久性・精度すべてに優れています。



横ずれ防止(上下フック共通)フックラッチ付フック(ベアリング入り)
万一オーバーロードがかかっても徐々に変形するだけで、折れることはありません。横ずれしにくい切り込み入りフックラッチの採用で耐久性が向上しました。



オリジナルデザインで、操作性・耐久性にすぐれた、押ボタンスイッチ手元低電圧24V非常停止ボタン付

ツナギジク外付けボディ
ツナギジクは外付けなのでウエフックまたはソリカナグが簡単に着脱ができます。(基本本体B・C・D-E)

アルミダイキャスト一体ボディ
一体化による強じん構造。

防塵・防噴流形ボディ (IP55)
屋外に設置する場合は、雨カバー等を設置してください。

機械式インターロック付コンタクター
上げ下げ同時投入を確実に防ぎます。

CHメータ(カウンタ/アワーメータ)
起動回数と運転時間が液晶表示され、使用頻度にあった保守点検が可能です。(2速インバータ形はインバータ部に内蔵)

フリクションクラッチ
キトーが開発した独特な過巻防止機構「フリクションクラッチ」が内蔵され、地球つり等の場合には、モータを空転させるユニークな構造です。

上下限リミットスイッチ
フリクションクラッチとの二重安全機構。過巻上時と過巻下時に回路をしゃ断します。
※非常用ですので常用はしないでください。

カバーベルト付コントローラカバー
コントローラカバーとギヤケースは、カバーベルト付でメンテナンスに便利です。

■ オプション

メカニカルブレーキ付フリクションクラッチ (125kg~5t)

フリクションクラッチ機能を持ちながら機械式ブレーキ機構を備えたキトー独自の構造です。(ご注文の際にご指定ください)



キトーオーバーロードリミッタ

オーバーロードを瞬間的に検知して即刻巻上回路を遮断します。
※詳しくはP43をご覧ください。



キトーロードベル

オーバーロード検出値の変化が極めて少なく、高い精度でオーバーロードの検出ができます。
※詳しくはP43をご覧ください。

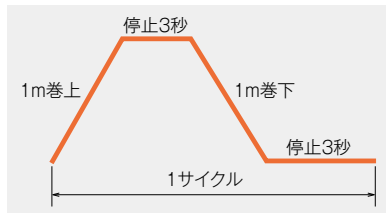


巻上電動機の定格



■ 短時間定格：60分

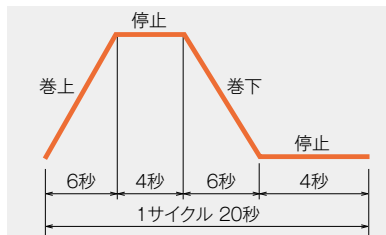
この定格は、連続運転が短時間に集中した場合を想定したもので、右記のサイクルで連続運転できる時間を示しています。



◎この時の荷重は、定格荷重としています。

■ 反復定格 負荷時間率：60% 最大始動頻度：360回/時

この定格は、連続運転または長時間にわたって、繰り返された場合を想定したもので、負荷時間率（電動機の作動している割合）と最大始動頻度（1時間当たりの電動機の作動している回数）で表され下記のサイクルで連続運転できることを示しています。



◎この時の荷重は、定格荷重の63%としています。

電動機が作動している時間
6秒×2

◆負荷時間率(%) = $\frac{6 \text{秒} \times 2}{1 \text{サイクル} 20 \text{秒}} \times 100$

◆始動回数(c/h) = $\frac{1 \text{時間は} 3600 \text{秒}}{1 \text{サイクル} 20 \text{秒}} \times 2 (\text{巻上} \cdot \text{巻下})$

最も使用の激しい1時間の作業で
電動機に通電されている時間の合計(分)

◆負荷時間率(%) = $\frac{\text{電動機に通電されている時間の合計(分)}}{60 \text{分}} \times 100$

◆使用頻度 = 最も使用の激しい1時間の始動回数

上記のサイクルで運転されない場合は、下記の計算式で負荷時間率・使用頻度を計算してください。

電気チェーンブロックの等級



*荷重状態	*総運転時間 (h)							
	200	400	800	1600	3200	6300	12500	25000
軽 定格荷重を加えられることは非常にまれで通常は軽い負荷が加えられる機構	—	—	M1	M2	M3	M4	M5	M6
中 定格荷重をかなり頻繁に加えられるが、通常は中程度の負荷が加えられる機構	—	M1	M2	M3	M4	M5	M6	—
重 定格荷重をかなり頻繁に加えられるが、通常は重い負荷が加えられる機構	M1	M2	M3	M4	M5	M6	—	—
超重 定格荷重を定期的に加えられる機構	M2	M3	M4	M5	M6	—	—	—

Contents

■ もくじ

◆ キトーエクセル® シリーズ ER2

「安全性」・「耐久性」について	4
キトーエクセル® ER2の特長	6
標準仕様 / 構造・特長 / オプション	10
巻上電動機の定格 / 電気チェーンブロックの等級 / もくじ	11
機種一覧表 / 供給システム	12
形式の見方 / 標準バケット揚程表	13
電気トロリ(MR2)	14
手動トロリ(TSP/TSG)	15
ER2 1速形(懸垂形・単体)	16
ER2 2速インバータ形(懸垂形・単体)	17
ER2M 1速形(電気トロリ結合式 巻上下1速・横行1速形)	18
ER2M 2速インバータ形(電気トロリ結合式 巻上下・横行2速インバータ形)	19
ER2SG 1速形(ギヤードトロリ結合式)	20
ER2SP 1速形(プレントロリ結合式)	21
ER2高機能シリーズ① 上下限任意位置停止	22
ER2高機能シリーズ② 無段速スイッチ	23
ER2C シリンダ形(懸垂形・単体 1速形・2速インバータ形)	24
ER2CSP シリンダ形(プレントロリ結合式 1速形・2速インバータ形)	25
ER2 大容量形(10t~20t 懸垂形・単体)	26
ER2SG 大容量形(7.5t~20t ギヤードトロリ結合式)	26
ER2M 大容量形(7.5t~20t 電気トロリ結合式)	27
◆ 応用機種シリーズ	28
TWER2M 2点水平つり形	29
SHER2M ショートヘッド形	30
RES/RER2 防爆形	31
登はん形 / 傾斜引形 / 大容量 / レベルリミットスイッチ付	37
ダブルレール形 WER2M / リバーシブル形 ERRV シアターホイストTNER / 昇降位置エンコーダー式 / 同時操作式	38
無線操作式 / その他の応用機種	39
◆ 技術資料	
クレーン制御箱(ER2M用)	39
給電方式 / 給電ケーブル許容長さ / ストッパ	40
横行レール許容取付スパン / フックの寸法 / つり上げ荷重表 / 安全上のご注意	41
法的諸手続	42
■ 安全機器(過荷重防止装置・キトーオーバーロードリミッタ / キトーロードベル)	43
■ キトーオリジナルチェーン(ニッケルメッキチェーン)	43
■ 巻上 / 横行 / 走行 速度換算表 (m/s → m/min)	44
■ 実例写真	45

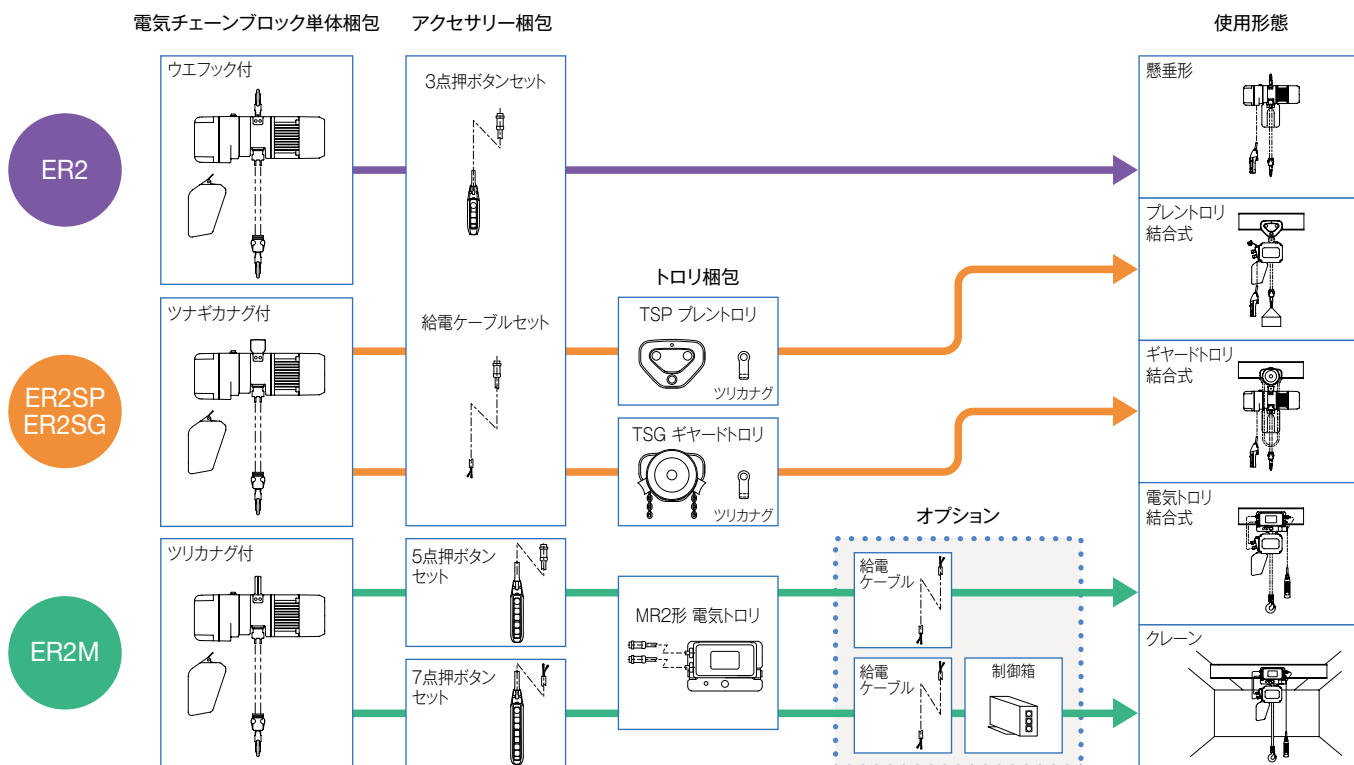
キトーエクセル[®] ER2 機種一覧表

機種	巻上速度		定格荷重											大容量形				
			125kg	250kg	490kg	500kg	1t	1.5t	2t	2.5t	2.8t	3t	4.8t	5t	7.5t	10t	15t	20t
懸垂形(単体) ER2	1速	低速			●		●		●									
		標準速		●	●	●	●	●	●	●	●	●	●		●	●	●	
		高速	●	●														
	2速 インバータ	低速			●		●		●									
		標準速		●	●	●	●	●	●	●	●	●	●					
		高速	●	●														
※ トロリ結合式 電気トロリ ER2M ギヤードトロリ ER2SG プレントロリ ER2SP(～5t)	1速	低速			●		●		●						●			
		標準速		●	●	●	●	●	●	●	●	●	●	●	●	●	●	●
		高速	●	●														
	2速 インバータ	低速			●		●		●									
		標準速		●	●	●	●	●	●	●	●	●	●					
		高速	●	●														

◎カタログ記載の各々の製品は、それぞれの使用目的に応じ、関連法規や規格に基づき機能や性能が設計されております。お客様の設備機械の一部として組み込む等、予期せざる目的に使用された場合、製品の性能・機能の保証はもとより、予期せざる使用に起因した事故につきましても責任は負いかねます。また、改造は絶対に行わないでください。◎特殊な用途でご使用の場合には、予め当社にご確認ください。◎製品の輸出をお考えの場合は、向け先に応じて諸規格、規制があるため、事前に当社にご相談ください。
※:0.5t以上の電気チェーンブロックをトロリと組み合わせて(連結)、クレーンとしてお使いになる場合は「クレーン等安全規則」の適用を受けます。詳細はP42をご覧ください。

キトーエクセル[®] ER2 供給システム

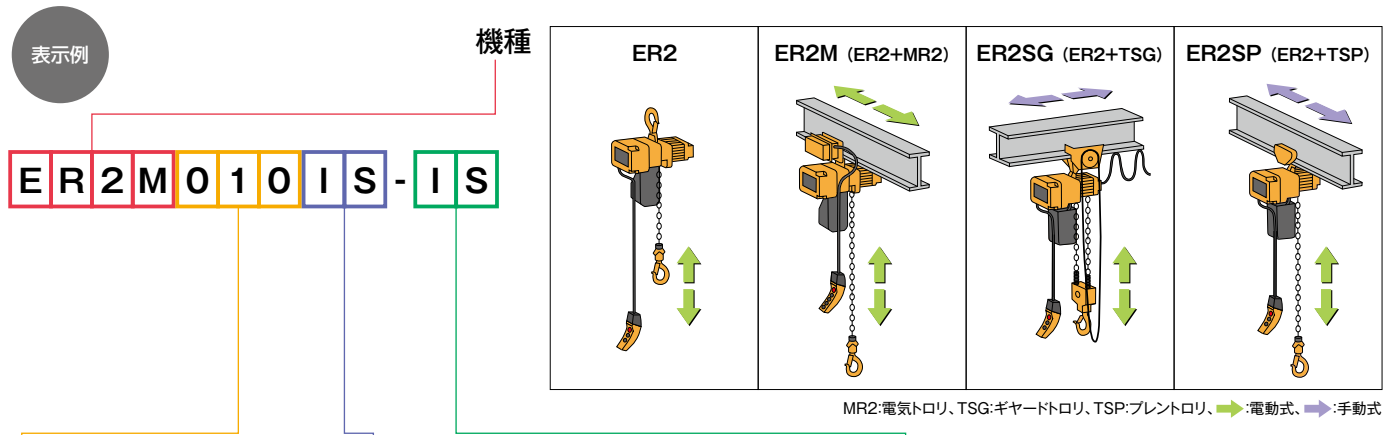
お客様のご要望にマッチした使用形態をより経済的に買い求めいただけるように、下図のようなキトー独自の供給システム体制を整えております。



◎7.5t以上の大容量、ER2SG(ER2SP)のクレーン5点式および応用機種は上記と異なります。

形式の見方

電気チェーンブロック、電気トロリ、手動トロリの形式は下記のように設定してあります。



定格荷重

コード	定格荷重
001	125 kg
003	250 kg
004	490 kg
005	500 kg
010	1 t
015	1.5 t
020	2 t
025	2.5 t
028	2.8 t
030	3 t
048	4.8 t
050	5 t
075	7.5 t
100	10 t
150	15 t
200	20 t

巻上速度

コード	巻上速度
S	1速標準速
L	1速低速
H	1速高速
IS	2速インバータ(標準速基準)
IL	2速インバータ(低速基準)
IH	2速インバータ(高速基準)

横行速度 (電気トロリの場合)

コード	横行速度
S	1速標準速
L	1速低速
IS	2速インバータ(標準速基準)

●1t 電気トロリ結合式、巻上下2速インバータ形、横行2速インバータ形の場合、現品へは次のように表示してあります。
 電気チェーンブロック: ER2-010IS
 電気トロリ : MR2-010IS

標準バケット揚程表

バケットの種類



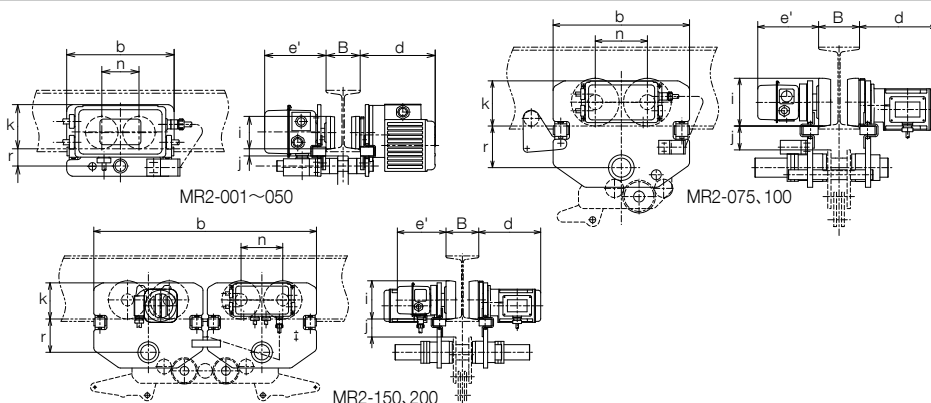
◎鋼製バケットは形式、揚程により取付け方が異なります。

形式	基本本体	~4m	4.1~6m	6.1~8m	8.1~9m	9.1~12m	12.1~15m	15.1~18m	18.1m~
ER2-001H/IH	B								
ER2-003S/IS									
ER2-003H/IH									
ER2-004L/IL	C								
ER2-004S/IS									
ER2-005S/IS									
ER2-010L/IL	D								
ER2-010S/IS									
ER2-015S/IS	E								
ER2-020L/IL									
ER2-020S/IS	F								
ER2-025S/IS									
ER2-028S/IS	E								
ER2-030S/IS									
ER2-048S/IS	F								
ER2-050S/IS									
ER2-075S									
ER2-100L									
ER2-100S									
ER2-150S									
ER2-200S									

※:0.5t以上の電気チェーンブロックをトロリと組み合わせて(連結)、クレーンとしてお使いになる場合は「クレーン等安全規則」の適用を受けます。詳細はP42をご覧ください。

電気トロリ (MR2)

ベアリング入りサイドローラ式なのでスムーズに横行し回転半径も小さく、性能は抜群です。



■ 諸元 1速形 (標準速・低速)

定格荷重 (t)	形式	横行モータ				横行速度 (m/s [m/min])		適用レール巾 :B (mm)	最小回転半径 (mm)	ER2と結合後の形式					
		出力 (kW)	電流値 (A)			50Hz	60Hz			ER2 1速形		ER2 2速インバータ形			
125kg	MR2-001S	0.4	3.3	2.8	3.0	0.333 [20]	0.400 [24]	[75]・100・125・150	800 [3500]	ER2M001H-S			ER2M001H-S		
	ER2M001H-L											ER2M001H-L			
250kg	MR2-003S	0.4	3.3	2.8	3.0	0.333 [20]	0.400 [24]	[75]・100・125・150	800 [3500]	ER2M003S-S	ER2M003H-S		ER2M003S-S	ER2M003H-S	
	ER2M003S-L									ER2M003H-L		ER2M003S-L	ER2M003H-L		
490kg	MR2-004S	0.4	3.3	2.8	3.0	0.333 [20]	0.400 [24]	[75]・100・125・150	800 [3500]	ER2M004S-S	ER2M004S-S		ER2M004S-S	ER2M004S-S	
	ER2M004S-L									ER2M004S-L		ER2M004S-L	ER2M004S-L		
500kg	MR2-005S	0.4	3.3	2.8	3.0	0.333 [20]	0.400 [24]	[75]・100・125・150	800 [3500]	ER2M005S-S			ER2M005S-S		
	ER2M005S-L											ER2M005S-L			
1	MR2-010S	0.4	3.3	2.8	3.0	0.333 [20]	0.400 [24]	[75]・100・125・150	800 [3500]	ER2M010S-S	ER2M010S-S		ER2M010S-S	ER2M010S-S	
	ER2M010S-L									ER2M010S-L		ER2M010S-L	ER2M010S-L		
1.5・2	MR2-020S	0.4	3.3	2.8	3.0	0.333 [20]	0.400 [24]	[100]・125・150・175	800 [1000]	ER2M015S-S	ER2M020L-S	ER2M020S-S	ER2M015S-S	ER2M020L-S	ER2M020S-S
	ER2M015S-L									ER2M020L-L	ER2M020S-L	ER2M015S-L	ER2M020L-L	ER2M020S-L	
2.8	MR2-028S	0.4	3.3	2.8	3.0	0.333 [20]	0.400 [24]	[100]・125・150・175	800 [1000]		ER2M028S-S		ER2M028S-S		
	MR2-028L										ER2M028S-L		ER2M028S-L		
2.5・3	MR2-030S	0.4	3.3	2.8	3.0	0.333 [20]	0.400 [24]	125・150・175	1000	ER2M025S-S	ER2M030S-S		ER2M025S-S	ER2M030S-S	
	MR2-030L									ER2M025S-L	ER2M030S-L		ER2M025S-L	ER2M030S-L	
4.8・5	MR2-050S	0.75	5.4	4.4	4.8	0.333 [20]	0.400 [24]	125・150・175	1800	ER2M048S-S	ER2M050S-S		ER2M048S-S	ER2M050S-S	
	MR2-050L									ER2M048S-L	ER2M050S-L		ER2M048S-L	ER2M050S-L	
7.5	MR2-075L	0.75	5.4	4.4	4.8				2500	ER2M075S-L					
10	MR2-100L									ER2M100L-L	ER2M100S-L				
15	MR2-150L									ER2M150S-L					
20	MR2-200L	0.75x2	10.8	8.8	9.6					ER2M200S-L					

●適用レール巾 [] 内数値の場合、最小回転半径が [] の数値となりますのでご注意ください。●適用レール巾は最大値300mmまでご用意していますので、お問合せください。
●7.5t以上の時、レールの種類 (IビームとHビーム) により横行クルマの形状が異なりますので、ご注文の際は使用されるレールの種類をご指示ください。

■ 諸元 2速インバータ形

定格荷重 (t)	形式	横行モータ			横行速度 (m/s [m/min])		適用レール巾 :B (mm)	最小回転半径 (mm)	ER2と結合後の形式				
		出力 (kW)	電流値 (A)	反復定格 (%ED)	50Hz/60Hz				ER 1速形		ER 2速形		
125kg	MR2-001IS	0.4	3.0	27/13	0.400 [24]	0.0667 [4]	[75]・100・125・150	800 [3500]	ER2M001H-IS			ER2M001H-IS	
250kg	MR2-003IS								ER2M003S-IS	ER2M003H-IS		ER2M003S-IS	ER2M003H-IS
490kg	MR2-004IS	0.4	3.0	27/13	0.400 [24]	0.0667 [4]	[75]・100・125・150	800 [3500]	ER2M004S-IS	ER2M004S-IS		ER2M004S-IS	ER2M004S-IS
500kg	MR2-005IS								ER2M005S-IS			ER2M005S-IS	
1	MR2-010IS	0.4	3.0	27/13	0.400 [24]	0.0667 [4]	[100]・125・150・175	800 [1000]	ER2M010L-IS	ER2M010S-IS		ER2M010L-IS	ER2M010S-IS
1.5・2	MR2-020IS								ER2M015S-IS	ER2M020L-IS	ER2M020S-IS	ER2M015S-IS	ER2M020L-IS
2.8	MR2-028IS								ER2M028S-IS		ER2M028S-IS		
2.5・3	MR2-030IS	0.75	4.8				125・150・175	1000	ER2M025S-IS	ER2M030S-IS		ER2M025S-IS	ER2M030S-IS
4.8・5	MR2-050IS								ER2M048S-IS	ER2M050S-IS		ER2M048S-IS	ER2M050S-IS

●適用レール巾 [] 内数値の場合、最小回転半径が [] の数値となりますのでご注意ください。
●適用レール巾は最大値300mmまでご用意していますので、お問合せください。

■ 寸法 1速形 (標準速・低速)

定格荷重 (t)	形式	b	d	e'	i	j	k	n	r
125kg	MR2-001S MR2-001L								
250kg	MR2-003S MR2-003L								
490kg	MR2-004S MR2-004L	315	220	179	95	22	130	109	51
500kg	MR2-005S MR2-005L								
1	MR2-010S MR2-010L								
1.5・2	MR2-020S MR2-020L	325	225	184	110	27	125	118	60
2.8	MR2-028S MR2-028L								
2.5・3	MR2-030S MR2-030L	340	226	185	125	29	131	132	68
4.8・5	MR2-050S MR2-050L	400	281	192	140	44	145	150	86
7.5	MR2-075L						87		
10	MR2-100L	500	284	223			77	175	153
15	MR2-150L						82		
20	MR2-200L	1020	284	223			77	175	153

■ 寸法 2速インバータ形

定格荷重 (t)	形式	b	d	e'	i	j	k	n	r
125kg	MR2-001IS								
250kg	MR2-003IS								
490kg	MR2-004IS	315	220	179	95	24	130	109	51
500kg	MR2-005IS								
1	MR2-010IS								
1.5・2	MR2-020IS	325	225	184	110		125	118	60
2.8	MR2-028IS								
2.5・3	MR2-030IS	340	226	185	125	29	131	132	68
4.8・5	MR2-050IS	400	281	192	140	44	145	150	86

手動トロリ ●プレントロリ(TSP)●ギヤードトロリ(TSG) バンパーをもつ構造のためレール末端のストップによるクルマの破損を防ぎます。

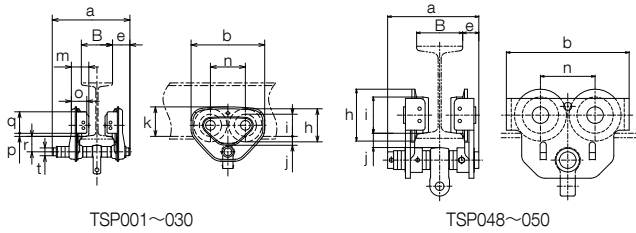
●プレントロリ(TSP)

荷物を手で押して横移動させるためのトロリで比較的軽作業に適しています。(125kg~5t)



125kg~3t

5t

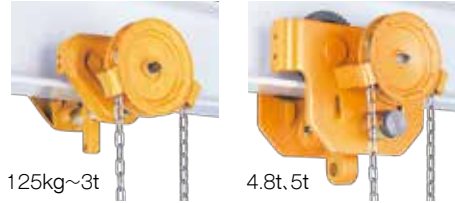


TSP001~030

TSP048~050

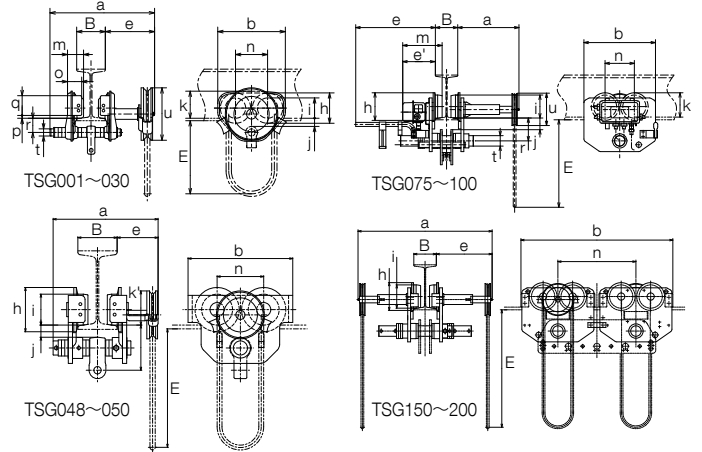
●ギヤードトロリ(TSG)

ハンドチェーンによって操作するトロリで荷物の横移動が短い場合や調整を必要とする作業に適しています。(125kg~20t)



125kg~3t

4.8t, 5t



TSG001~030

TSG075~100

TSG048~050

TSG150~200

■ 諸元・寸法 プレントロリ

定格荷重 (t)	形式	適用レール巾 :B (mm)	最小回転半径 (mm)	寸法 (mm)													
				a	b	e	h	i	j	k	m	n	o	p	q	r	t
125kg	TSP001	(50)・75・100	1100	204	182	46	82	60	21	76	47.5	84	42	54	38	22	
250kg	TSP003																
490kg	TSP004																
500kg	TSP005	75・100・125	1300	249	236	56	106	71	28	95	56	112	50	69	50	25	
1	TSP010																
1.5	TSP015																
2	TSP020																
2.5	TSP025																
2.8	TSP028	125・150	1700	320	324	79	148	100	36	134	80	152	74	102	68	36	
3	TSP030																
4.8	TSP048																
5	TSP050	125・150・175	2300	297	400	53	169	118	46	144	81	178	70	104	88	54	
	TSP050																

- 適用レール巾は()内数値の場合は直線レールのみでお使いください。
- 適用レール巾は最大値300mmまでご用意していますので、お問合せください。
- a寸法はレール巾最大の場合の値です。

■ 諸元・寸法 ギヤードトロリ

定格荷重 (t)	形式	ハンドチェーン長さ (m)	適用レール巾 :B (mm)	最小回転半径 (mm)	寸法 (mm)															
					a	b	e	e'	h	i	j	k	k'	m	n	o	p	q	r	t
125kg	TSG001	3.8	75・100・125	1300	345	236	152	106	71	28	95	107	56	112	50	69	50	25		
250kg	TSG003																			
490kg	TSG004																			
500kg	TSG005																			
1	TSG010																			
1.5	TSG015	5.8	100・125・150	1500	385	280	154	127	85	34	112	109	71	131	63	10	83	62	32	183
2	TSG020																			
2.5	TSG025																			
2.8	TSG028	125・150	1700	398	324	157	148	100	36	134	115	80	152	74	102	68	36			
3	TSG030																			
4.8	TSG048																			
5	TSG050	4.3 6.3	125・150・175	2300	401	400	156	169	118	46	144	131	81	178	70	104	88	54		
7.5	TSG075																			
10	TSG100	6.2	150・175・190	3000	411	480	531	185	155	77	171	—	196.5	—	—	—	153	70	214	
15	TSG150																			
20	TSG200																			
																				∞

- 適用レール巾は最大値300mmまでご用意していますので、お問合せください。
- 7.5t以上の時、レールの種類 (IビームとHビーム) により横行クルマの形状が異なりますので、ご注文の際は使用されるレールの種類をご指示ください。
- a寸法はレール巾最大の場合の値です。
- TSG100のe' およびm寸法はER2-100S結合時のものです。

1速形

懸垂形[単体]

ER2



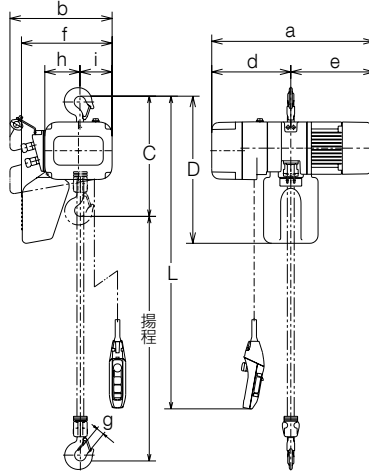
【標準装備】

- フリクションクラッチ
- 上下限リミットスイッチ
- 非常停止ボタン

【オプション】

- メカニカルブレーキ付フリクションクラッチ
- オーバーロードリミッタ*
- ロードベール(〜3t)*

*詳しくはP43をご覧ください。



- 給電ケーブル標準仕様長さは10.0mです。
- 揚程(ロードチェーン)・押ボタンコード・給電ケーブルの長さは、それぞれ標準仕様以外の長さもご相談に応じます。
- ロードチェーンは焼入れチェーンのため継ぎたしができませんのでご注意ください。
- チェーンバケットは、プラスチック製バケットまたは帆布製バケットが標準仕様、鋼製バケットはオプションです。「標準バケット揚程表」(13ページ)をご参照ください。
- 押ボタンスイッチには、非常停止ボタンが標準装備されています。非常停止ボタンを押すことにより、モータの回路を手で遮断することができます。
- 2台つり作業の場合は、定格荷重に余裕をもった巻上機を選定する必要がありますので事前に当社へご相談ください。
- 標準揚程以外をご希望の場合、下記範囲内であれば1m単位で製作が可能です。
 定格荷重125kg〜2.5t：4m〜30m
 定格荷重2.8t〜5t：4m〜15m
 上記以外の長さをご希望の場合は、別途お問い合わせください。

■ 諸元

定格荷重 (t)	形式	基本本体	標準揚程 (m)	巻上モータ3相200V				巻上速度 (m/s [m/min])		ロードチェーン線径×掛数 (mm)	等級	試験荷重 (t)	質量 (kg)	揚程1m増し増加質量 (kg)	フックブロック質量 (kg)	
				出力 (kW)	電流値 (A)			反復定格 (%ED)	50Hz							60Hz
					200V 50Hz	200V 60Hz	220V 60Hz									
125kg	ER2-001H	B		0.56	3.8	3.2	3.6	60	0.235 [14.1]	0.282 [16.9]	φ4.3×1	M5	156kg	27	0.42	
	ER2-003S								0.152 [9.1]	0.182 [10.9]						
250kg	ER2-003H	C		0.9	5.1	4.6	4.7	60	0.223 [13.4]	0.268 [16.1]	φ6.0×1	M5	313kg	37		1
	ER2-004L								0.0633 [3.8]	0.0767 [4.6]						
490kg	ER2-004S	C		0.56	3.8	3.2	3.6	60	0.122 [7.3]	0.147 [8.8]	φ6.0×1	M5	613kg	33	0.81	
	ER2-005S								0.09	0.11						
500kg	ER2-010L	D	4	0.9	5.1	4.6	4.7	60	0.0583 [3.5]	0.0700 [4.2]	φ7.7×1	M5	625kg	37		
	ER2-010S								0.118 [7.1]	0.142 [8.5]						
1.5	ER2-015S	E	6	1.8	7.7	9.0	8.4	60	0.0750 [4.5]	0.0900 [5.4]	φ10.2×1	M4	1.25	48	1.33	2
	ER2-020L								0.117 [7.0]	0.140 [8.4]						
2	ER2-020S	E		1.8	7.7	9.0	8.4	60	0.0617 [3.7]	0.0733 [4.4]	φ10.2×1	M4	2.5	75	2.3	4
	ER2-025S								0.0950 [5.7]	0.113 [6.8]						
2.5	ER2-025S	F		1.8	7.7	9.0	8.4	60	0.0767 [4.6]	0.0917 [5.5]	φ10.2×2	M4	3.13	106	2.8	
	ER2-028S								0.0733 [4.4]	0.0883 [5.3]						
2.8	ER2-028S	E		3.5	15.7	17.5	16.9	60	0.0500 [3.0]	0.0600 [3.6]	φ11.2×2	M4	3.5	111	4.7	8
	ER2-030S								0.0483 [2.9]	0.0583 [3.5]						
3	ER2-030S	E		3.5	15.7	17.5	16.9	60	0.0500 [3.0]	0.0600 [3.6]	φ11.2×2	M4	6	137	5.6	14
	ER2-048S								0.0500 [3.0]	0.0600 [3.6]						
4.8	ER2-048S	F		3.5	15.7	17.5	16.9	60	0.0500 [3.0]	0.0600 [3.6]	φ11.2×2	M4	6.25	137	5.6	14
	ER2-050S								0.0500 [3.0]	0.0600 [3.6]						

●質量は、揚程4mの場合です。

10t以上の仕様諸元については、[→ 大容量26ページ](#)をご参照ください。

■ 寸法 (mm)

形式	フック間最小距離:C	D	a (MFC)	b (MFC)	d (MFC)	e (MFC)	f (MFC)	g	h	i (MFC)
ER2-001H	350	430	478(564)	321(345)	219(305)	259	260(284)	27	99	93(117)
ER2-003S			510(593)			268				
ER2-003H	370	490	513(599)	348	242(325)	271(273)	283	113	106	
ER2-004L			510(593)			268				
ER2-004S			298(300)							
ER2-005S	430	550	589(632)	376	291(332)	307	335	31	129	118
ER2-010L			598(639)							
ER2-010S	510	630	646(738)	427	308(397)	338(341)	384.5	34	160.5	137.5
ER2-015S			703(782)			356				
ER2-020L	575	630	703(782)	427	347(426)	356	397	44	216	82
ER2-020S			736(826)			399				
ER2-025S	625	840	736(826)	445	337(427)	399	437.5	47	231.5	84.5
ER2-028S			736(826)			399				
ER2-030S	785	920	736(826)	445	337(427)	399	439	47	231.5	84.5
ER2-048S			736(826)			399				
ER2-050S	835	920	736(826)	445	337(427)	399	439	47	231.5	84.5

●D、f寸法は、揚程4mの場合です。

●表中の()内の数値は、メカニカルブレーキ付フリクションクラッチ(オプション)を装備時の寸法を表します。

10t以上の仕様諸元については、[→ 大容量26ページ](#)をご参照ください。

2速インバータ形

懸垂形[単体]

ER2



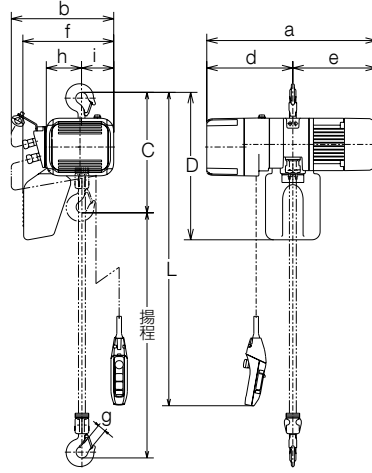
【標準装備】

- インバータ仕様
- フリクションクラッチ
- 上下限リミットスイッチ
- 非常停止ボタン

【オプション】

- メカニカルブレーキ付フリクションクラッチ
- オーバーロードリミッタ
- ロードベレル(〜3t)*

*詳しくはP43をご覧ください。



- 給電ケーブル標準仕様長さは10.0mです。
- 揚程(ロードチェーン)・押ボタンコード・給電ケーブルの長さは、それぞれ標準仕様以外の長さもご相談に応じます。
- ロードチェーンは焼入れチェーンのため継ぎたしができませんのでご注意ください。
- チェーンバケットは、プラスチック製バケットまたは帆布製バケットが標準仕様、鋼製バケットはオプションです。「標準バケット揚程表」(13ページ)をご参照ください。
- 押ボタンスイッチには、非常停止ボタンが標準装備されています。非常停止ボタンを押すことにより、モータの回路を手元で遮断することができます。
- 2台つり作業の場合は、定格荷重に余裕をもった巻上機を選定する必要がありますので事前に当社へご相談ください。
- 巻上速度は定格荷重を巻き上げるときの速度です。荷重により変動する場合があります。
- 標準揚程以外をご希望の場合、下記範囲内であれば1m単位で製作が可能です。
 定格荷重125kg〜2.5t：4m〜30m
 定格荷重2.8t〜5t：4m〜15m
 上記以外の長さをご希望の場合は、別途お問い合わせください。

■ 諸元

定格荷重 (t)	形式	基本本体	標準揚程 (m)	巻上モータ3相200V			巻上速度 (m/s [m/min])		ロードチェーン線径×掛数 (mm)	等級	試験荷重 (t)	質量 (kg)	揚程1m増し増加質量 (kg)	フックブロック質量 (kg)
				出力 (kW)	電流値 (A)	反復定格 (%ED)	50/60Hz							
							高速	低速						
125kg	ER2-001IH	B		0.56	4.0		標準	0.277 [16.6]	φ4.3×1					
	設定範囲						0.0461 [2.8]							
250kg	ER2-003IS			0.9	5.7		標準	0.179 [10.8]		M6		313kg	36	
	設定範囲						0.0299 [1.8]							
490kg	ER2-004IL	C		0.56	4.0		標準	0.261 [15.7]	φ6.0×1			613kg	32	
	設定範囲						0.0125 [0.8]							
500kg	ER2-005IS			0.9	5.7		標準	0.0750 [4.5]				625kg	36	
	設定範囲						0.0063 [0.4]							
1	ER2-010IL	D	4	1.8	11.2	40/20	標準	0.142 [8.5]	φ7.7×1	M5	1.25	46	1.33	2
	設定範囲						0.0237 [1.4]							
1.5	ER2-010IS			1.8	11.2		標準	0.0693 [4.2]				53	74	
	設定範囲						0.0115 [0.7]							
2	ER2-020IL	E		1.8	11.2		標準	0.137 [8.2]	φ10.2×1			75	2.3	4
	設定範囲						0.0228 [1.4]							
2.5	ER2-020IS			1.8	11.2		標準	0.0877 [5.3]				91	109	
	設定範囲						0.0114 [0.7]							
2.8	ER2-025IS	F		1.8	11.2		標準	0.0714 [4.3]	φ11.2×1			102	2.8	
	設定範囲						0.0146 [0.9]							
3	ER2-028IS	E		3.5	18.7		標準	0.136 [8.2]	φ10.2×2	M4	3.5	109	4.7	8
	設定範囲						0.0226 [1.4]							
4.8	ER2-030IS			3.5	18.7		標準	0.111 [6.6]				133	5.6	
	設定範囲						0.0092 [0.6]							
5	ER2-048IS	F		3.5	18.7		標準	0.0878 [5.3]	φ11.2×2			6	14	
	設定範囲						0.0143 [0.9]							
	ER2-050IS			3.5	18.7		標準	0.0861 [5.2]				6.25		
	設定範囲						0.0072 [0.4]							
				3.5	18.7		標準	0.0564 [3.4]						
	設定範囲						0.0094 [0.6]							
				3.5	18.7		標準	0.0553 [3.3]						
	設定範囲						0.0047 [0.3]							

●質量は、揚程4mの場合です。●M6等級の対象製品は、125kg〜500kgの標準仕様(フリクションクラッチ仕様)となります。

■ 寸法 (mm)

形式	フック間最小距離:C	D	a (MFC)	b	d (MFC)	e (MFC)	f	g	h	i
ER2-001IH	350	430	535 (564)	345	276 (305)	259	284	27	99	117
ER2-003IS			568 (593)							
ER2-003IH	370	490	571 (598)	348	300 (325)	271 (273)	283	31	113	106
ER2-004IL			568 (593)							
ER2-004IS			268							
ER2-010IL	430	550	614 (632)	376	316 (332)	298 (300)	335	34	129	118
ER2-010IS			623 (639)							
ER2-015IS	510	630	710 (737)	427	372 (397)	338 (340)	384.5	39	160.5	137.5
ER2-020IL	575									
ER2-020IS	590	840	767 (782)	445	411 (426)	356	437.5	44	216	82
ER2-025IS	625									
ER2-028IS	785	920	767 (782)	427	411 (426)	356	397	47	231.5	84.5
ER2-030IS	835									
ER2-048IS	910		800 (826)	445	401 (427)	399	439			
ER2-050IS			800 (826)							

●D、f寸法は、揚程4mの場合です。

●表中の()内の数値は、メカニカルブレーキ付フリクションクラッチ(オプション)を装備時の寸法を表します。

1速形

電気トオリ結合式
巻上下1速・横行1速形

ER2M



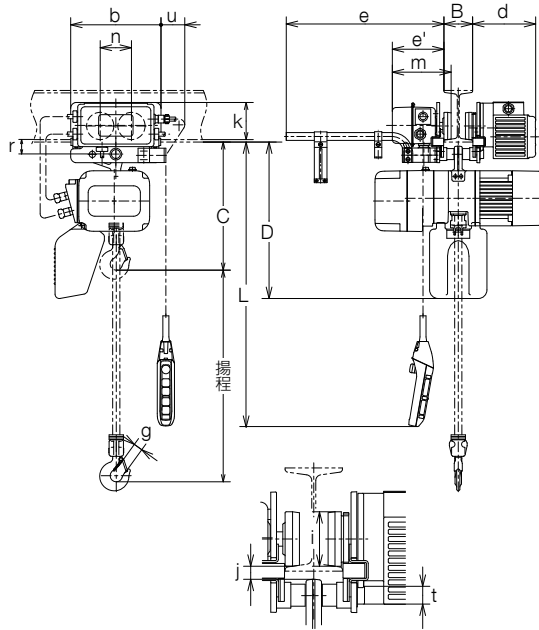
【標準装備】

- フリクションクラッチ
- 上下限リミットスイッチ
- 非常停止ボタン

【オプション】

- メカニカルブレーキ付フリクションクラッチ
- オーバーロードリミッタ
- ロードペダル(〜3t)*

*詳しくはP43をご覧ください。



- 給電ケーブルはついておりません。給電方式に応じてご相談ください。
- 揚程(ロードチェーン)・押ボタンコードの長さは、それぞれ標準仕様以外の長さもご相談に応じます。
- ロードチェーンは焼入れチェーンのため継ぎたしができませんのでご注意ください。
- 標準揚程以外の仕様、またはチェーンバケットの構成については、「標準バケット揚程表」(13ページ)をご参照ください。
- 操作方法はテルハ用5点(上下・横行)ボタン式、クレーン用7点(上下・横行・走行)ボタン式があります。
- 操作回路は24Vの低電圧となっておりますので、クレーン用7点ボタン式の場合は別途クレーン用制御箱をお求めください。
- 押ボタンスイッチには、非常停止ボタンが標準装備されています。非常停止ボタンを押すことにより、モータの回路を手元で遮断することができます。
- 同一レールに複数台使用で互いに衝突の可能性がある場合は、緩衝用バンパーが必要となります。
- 2台つり作業の場合は、定格荷重に余裕をもった巻上機を選定する必要がありますので事前に当社へご相談ください。
- 標準揚程以外をご希望の場合、下記範囲内であれば1m単位で製作が可能です。
定格荷重1.25kg~2.5t : 4m~30m
定格荷重2.8t~5t : 4m~15m
上記以外の長さをご希望の場合は、別途お問い合わせください。

■ 諸元

定格荷重 (t)	形式	基本本体	標準揚程 (m)	巻上モータ3相200V				横行モータ3相200V				巻上速度 (m/s [m/min])		横行速度 (m/s [m/min])		適用レール巾 B (mm)	最小回転半径 (mm)	ロードチェーン線径×掛数 (mm)	試験荷重 (t)	質量 (kg)	揚程1m増し増加質量 (kg)	フックブロック質量 (kg)	
				出力 (kW)	電流値 (A)			反復定格 (%ED)	出力 (kW)	電流値 (A)			50Hz	60Hz	50Hz								60Hz
					200V 50Hz	200V 60Hz	220V 60Hz			200V 50Hz	200V 60Hz	220V 60Hz											
125kg	ER2M001H-S/L	B		0.56	3.8	3.2	3.6					0.235 [14.1]	0.282 [16.9]			φ4.3x1	M5	156kg	58	0.42			
	ER2M003S-S/L			0.9	5.1	4.6	4.7					0.152 [9.1]	0.182 [10.9]										
250kg	ER2M003H-S/L	C		0.9	5.1	4.6	4.7					0.223 [13.4]	0.268 [16.1]			φ6.0x1	M5	313kg	68		1		
	ER2M004L-S/L			0.56	3.8	3.2	3.6					0.0633 [3.8]	0.0767 [4.6]										
490kg	ER2M004S-S/L	C		0.56	3.8	3.2	3.6					0.122 [7.3]	0.147 [8.8]			φ6.0x1	M5	613kg	64	0.81			
	ER2M005S-S/L			0.9	5.1	4.6	4.7					0.118 [7.1]	0.142 [8.5]										
500kg	ER2M010L-S/L	D	4					0.4	3.3	2.8	3.0	0.0583 [3.5]	0.0700 [4.2]	0.333 [20]	0.400 [24]	φ7.7x1	M5	1.25	78	1.33	2		
	ER2M010S-S/L											0.118 [7.1]	0.142 [8.5]										
1.5	ER2M015S-S/L	E	6	1.8	7.7	9.0	8.4	60				0.0750 [4.5]	0.0900 [5.4]	L速 [100]	L速 [120]	φ10.2x1	M4	1.88	112				
2	ER2M020L-S/L			0.0617 [3.7]	0.0733 [4.4]	0.167 [10]	0.200 [12]	φ10.2x1	M4	2.5	113	2.3	4										
	ER2M020S-S/L	0.117 [7.0]	0.140 [8.4]																				
2.5	ER2M025S-S/L	F										0.0950 [5.7]	0.113 [6.8]			φ11.2x1		3.13	154	2.8			
2.8	ER2M028S-S/L	E		3.5	15.7	17.5	16.9								125	1000	φ10.2x2	M4	3.5	159	4.7	8	
3	ER2M030S-S/L																						0.0733 [4.4]
4.8	ER2M048S-S/L	F						0.75	5.4	4.4	4.8	0.0500 [3.0]	0.0600 [3.6]			1800	φ11.2x2	M4	6	207	5.6	14	
5	ER2M050S-S/L											0.0483 [2.9]	0.0583 [3.5]										

- 質量は、揚程4mの場合です。
- 適用レール巾 [] 内数値の場合は、最小回転半径が [] の数値となりますのでご注意ください。

7.5t以上の仕様諸元については、[→ 大容量27ページ](#)をご参照ください。

■ 寸法 (mm)

形式	レール下面から下フックまでの距離C	D	b	d	e	e'	g	i	j	k	m	n	r	t	u	
ER2M001H-S/L	375	450														
ER2M003S-S/L																
ER2M003H-S/L																
ER2M004L-S/L	395	510	315	220	515	179	27	95	22	130	205	109	51	31	83	
ER2M004S-S/L																
ER2M005S-S/L																
ER2M010L-S/L	435	550														
ER2M010S-S/L																
ER2M015S-S/L	505															
ER2M020L-S/L	570	630	325	225	520	184		110	27	125	212	118	60	36	76	
ER2M020S-S/L	585															
ER2M025S-S/L	620	830														
ER2M028S-S/L	765	900	340	226	521	186		125	29	131	215	132	68	43	70	
ER2M030S-S/L	815															
ER2M048S-S/L	900	910	400	281	528	192		140	44	145	233	150	86	54	56	
ER2M050S-S/L																

- D寸法は、揚程4mの場合です。
- 巻上機の寸法は懸垂形[単体]をご覧ください。

7.5t以上の仕様諸元については、[→ 大容量27ページ](#)をご参照ください。

2速インバータ形

電気トロリ結合式
巻上下・横行2速インバータ形

ER2M



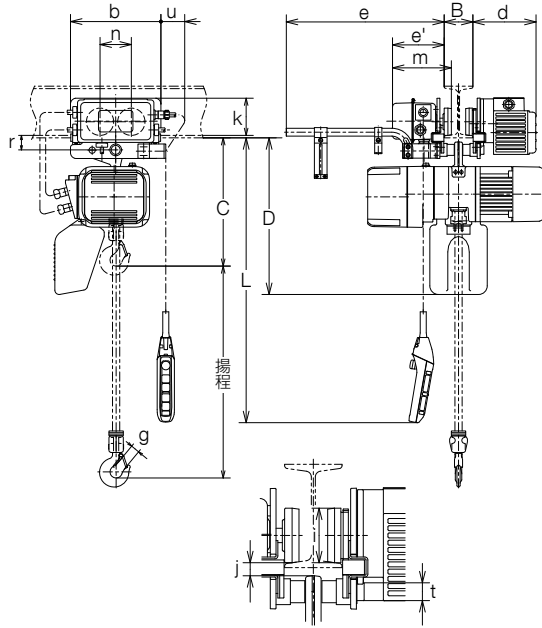
【標準装備】

- インバータ仕様
- フリクションクラッチ
- 上下限リミットスイッチ
- 非常停止ボタン

【オプション】

- メカニカルブレーキ付フリクションクラッチ
- オーバーロードリミッタ
- ロードベル(〜3t)*

*詳しくはP43をご覧ください。



- 給電ケーブルはついておりません。給電方式に応じご相談ください。
- 揚程(ロードチェーン)：押ボタンコードの長さは、それぞれ標準仕様以外の長さもご相談に応じます。
- ロードチェーンは焼入れチェーンのため継ぎたしができませんのでご注意ください。
- 標準揚程以外の仕様、またはチェーンバケットの構成については、「標準バケット揚程表」(13ページ)をご参照ください。
- 操作方法はテルハ用5点(上下・横行)ボタン式、クレーン用7点(上下・横行・走行)ボタン式があります。
- 操作回路は24Vの低電圧となっておりますので、クレーン用7点ボタン式の場合は別途クレーン用制御箱をお求めください。
- 押ボタンスイッチには、非常停止ボタンが標準装備されています。非常停止ボタンを押すことにより、モータの回路を手元で遮断することができます。
- 同一レールに複数台使用で互いに衝突の可能性がある場合は、緩衝用バンパーが必要となります。
- 2台つり作業の場合は、定格荷重に余裕をもった巻上機を選定する必要がありますので事前に当社へご相談ください。
- 巻上速度は定格荷重を巻き上げるときの速度です。荷重により変動する場合があります。
- 標準揚程以外をご希望の場合、下記範囲内であれば1m単位で製作が可能です。
定格荷重125kg~2.5t：4m~30m
定格荷重2.8t~5t：4m~15m
上記以外の長さをご希望の場合は、別途お問い合わせください。

■ 諸元

定格荷重 (t)	形式	基本本体	標準揚程 (m)	巻上モータ3相200V			横行モータ3相200V			巻上速度 (m/s [m/min])		横行速度 (m/s [m/min])		適用レール巾 B (mm)	最小回転半径 (mm)	ロードチェーン線径×掛数 (mm)	等級	試験荷重 (t)	質量 (kg)	揚程1m増し増加質量 (kg)	フックブロック質量 (kg)
				出力 (kW)	電流値 (A) INV	反復定格 (%ED)	出力 (kW)	電流値 (A) INV	反復定格 (%ED)	50/60Hz		50/60Hz									
										高速	低速	高速	低速								
125kg	ER2M001IH-IS	B	375	0.56	4.0				標準	0.0461 [2.8]											
	設定範囲								0.277 [16.6]	0.0231 [1.4]											
250kg	ER2M003IS-IS	C	375	0.9	5.7				標準	0.0299 [1.8]											
	設定範囲								0.179 [10.8]	0.0150 [0.9]											
490kg	ER2M004IL-IS	C	395	0.56	4.0				標準	0.0435 [2.6]											
	設定範囲								0.261 [15.7]	0.0218 [1.3]											
500kg	ER2M004IS-IS	C	395	0.9	5.7				標準	0.0125 [0.8]											
	設定範囲								0.0750 [4.5]	0.0063 [0.4]											
1	ER2M010IL-IS	D	435	0.142	[8.5]	40/20	0.4	3.0	標準	0.0237 [1.4]	標準	0.0667									
	設定範囲								0.0118 [0.7]	0.0115 [0.7]											
1.5	ER2M010IS-IS	D	435	0.137	[8.2]	40/20	0.4	3.0	標準	0.0693 [4.2]	標準	0.400									
	設定範囲								0.0228 [1.4]	0.0228 [1.4]											
2	ER2M015IS-IS	E	505	0.0877	[5.3]	40/20	0.75	4.8	標準	0.0146 [0.9]	標準	0.0400	[2.4]								
	設定範囲								0.0119 [0.7]	0.0119 [0.7]											
2.5	ER2M020IL-IS	E	570	0.0714	[4.3]	40/20	0.75	4.8	標準	0.0060 [0.4]	標準	0.0400	[2.4]								
	設定範囲								0.136 [8.2]	0.0113 [0.7]											
2.8	ER2M020IS-IS	E	570	0.111	[6.6]	40/20	0.75	4.8	標準	0.0184 [1.1]	標準	0.0400	[2.4]								
	設定範囲								0.0092 [0.6]	0.0092 [0.6]											
3	ER2M025IS-IS	F	620	0.0878	[5.3]	40/20	0.75	4.8	標準	0.0146 [0.9]	標準	0.0400	[2.4]								
	設定範囲								0.0073 [0.4]	0.0073 [0.4]											
4.8	ER2M028IS-IS	E	765	0.0861	[5.2]	40/20	0.75	4.8	標準	0.0143 [0.9]	標準	0.0400	[2.4]								
	設定範囲								0.0072 [0.4]	0.0072 [0.4]											
5	ER2M030IS-IS	F	815	0.0564	[3.4]	40/20	0.75	4.8	標準	0.0094 [0.6]	標準	0.0400	[2.4]								
	設定範囲								0.0047 [0.3]	0.0047 [0.3]											
4.8	ER2M048IS-IS	F	900	0.0553	[3.3]	40/20	0.75	4.8	標準	0.0092 [0.6]	標準	0.0400	[2.4]								
	設定範囲								0.0046 [0.3]	0.0046 [0.3]											

●質量は、揚程4mの場合です。●適用レール巾 []内数値の場合は、最小回転半径が []の数値となりますのでご注意ください。

●M6等級の対象製品は、125kg~500kgの標準仕様(フリクションクラッチ仕様)となります。

■ 寸法 (mm)

形式	レール下面から下フックまでの距離C	D	b	d	e	e'	g	i	j	k	m	n	r	t	u
ER2M001IH-IS	375	450													
ER2M003IS-IS															
ER2M003IH-IS	395	510	315	220	515	179	27	95	22	130	205	109	51	31	83
ER2M004IL-IS															
ER2M004IS-IS	435	550													
ER2M010IL-IS															
ER2M010IS-IS	505														
ER2M015IS-IS															
ER2M020IL-IS	570	630	325	225	520	184		110	27	125	212	118	60	36	76
ER2M020IS-IS															
ER2M025IS-IS	620	830													
ER2M028IS-IS															
ER2M030IS-IS	815		340	226	521	186		125	29	131	215	132	68	43	70
ER2M048IS-IS															
ER2M050IS-IS	900	910	400	281	528	192		140	44	145	233	150	86	54	56
ER2M050IS-IS															

●D寸法は、揚程4mの場合です。

●巻上機の寸法は懸垂形[単体]をご覧ください。

1速形

ギヤードトルリ結合式

ER2SG



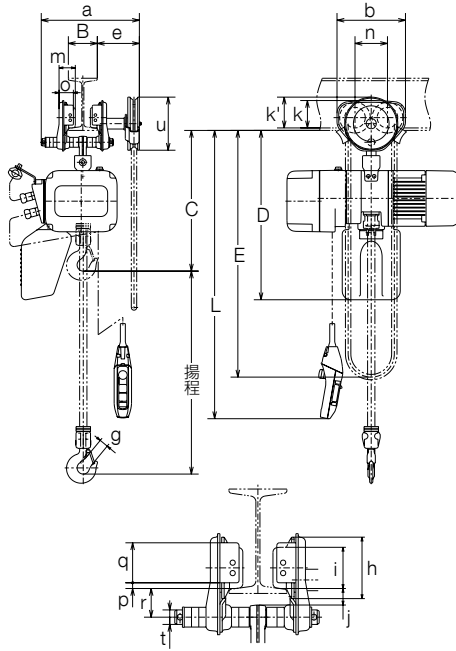
【標準装備】

- フリクションクラッチ
- 上下限リミットスイッチ
- 非常停止ボタン

【オプション】

- マニカナルブレーキ付フリクションクラッチ
- オーバーロードリミッタ
- ロードペダル(〜3t)

*詳しくはP43をご覧ください。



- 給電ケーブル標準仕様長さは10.0mです。(但し、クレーン用5点は除く)
- 揚程(ロードチェーン)・押ボタンコード・給電ケーブル・トルリ用ハンドチェーンの長さは、それぞれ標準仕様以外の長さもご相談に応じます。
- ロードチェーンは焼入れチェーンのため継ぎたしができませんのでご注意ください。
- 標準揚程以外の仕様、またはチェーンバケットの構成については、「標準バケット揚程表」(13ページ)をご参照ください。
- 操作方法はテルハ用3点(上下)ボタン式、クレーン用5点(上下・走行)ボタン式があります。
- 操作回路は24Vの低電圧となっておりますので、クレーン用5点ボタン式の場合は別途クレーン用制御箱をお求めください。
- 押ボタンスイッチには、非常停止ボタンが標準装備されています。非常停止ボタンを押すことにより、モータの回路を手で遮断することができます。
- 2台つり作業の場合は、定格荷重に余裕をもった巻上機を選定する必要がありますので事前に当社へご相談ください。
- 標準揚程以外をご希望の場合、下記範囲内であれば1m単位で製作が可能です。
 定格荷重1.25kg~2.5t : 4m~30m
 定格荷重2.8t~5t : 4m~15m
 上記以外の長さをご希望の場合は、別途お問い合わせください。

■ 諸元

定格荷重 (t)	形式	基本本体	標準揚程 (m)	ハンドチェーン長さ : E (m)	巻上モータ3相200V				巻上速度 (m/s [m/min])		適用レール巾 : B (mm)	最小回転半径 (mm)	ロードチェーン線径×掛数 (mm)	等級	試験荷重 (t)	質量 (kg)	揚程1m増し増加質量 (kg)	フックブロック質量 (kg)	
					出力 (kW)	電流値 (A)			反復定格 (%ED)	50Hz									60Hz
						200V 50Hz	200V 60Hz	220V 60Hz											
125kg	ER2SG001H	B			0.56	3.8	3.2	3.6	60	0.235 [14.1]	0.282 [16.9]	75-100-125	1300	φ4.3×1	M5	156kg	41	1.4	
	ER2SG003S									ER2SG003H	0.152 [9.1]								0.182 [10.9]
250kg	ER2SG004L	C			0.9	5.1	4.6	4.7	60	0.223 [13.4]	0.268 [16.1]	75-100-125	1300	φ6.0×1	M5	613kg	47	1.7	
	ER2SG004S									ER2SG005S	0.0633 [3.8]								0.0767 [4.6]
490kg	ER2SG010L	D	4	3.8-5.8	0.9	5.1	4.6	4.7	60	0.122 [7.3]	0.147 [8.8]	100-125-150	1500	φ7.7×1	M4	1.25	61	2.3	
	ER2SG010S									ER2SG015S	0.118 [7.1]								0.142 [8.5]
1.5	ER2SG015S	E	6		1.8	7.7	9.0	8.4	60	0.0750 [4.5]	0.0900 [5.4]	100-125-150	1500	φ10.2×1	M4	1.88	92	3.2	
	ER2SG020L									ER2SG020S	0.0617 [3.7]								0.0733 [4.4]
2.5	ER2SG025S	F			3.5	15.7	17.5	16.9	60	0.117 [7.0]	0.140 [8.4]	125-150	1700	φ10.2×2	M4	2.5	112	4	
	ER2SG028S									ER2SG030S	0.0950 [5.7]								0.113 [6.8]
2.8	ER2SG028S	E			3.5	15.7	17.5	16.9	60	0.0767 [4.6]	0.0917 [5.5]	125-150	1700	φ10.2×2	M4	3.5	139	5.6	
	ER2SG030S									ER2SG048S	0.0733 [4.4]								0.0883 [5.3]
4.8	ER2SG048S	F	4.3-6.3		0.0500 [3.0]	0.0600 [3.6]	0.0483 [2.9]	0.0583 [3.5]	60	0.0500 [3.0]	0.0600 [3.6]	125-150-175	2300	φ11.2×2	M4	6	194	6.5	
	ER2SG050S									ER2SG050S	0.0500 [3.0]								0.0600 [3.6]

●質量は、揚程4mの場合です。

7.5t以上の仕様諸元については、[→ 大容量27ページ](#)をご参照ください。

■ 寸法 (mm)

形式	レール下面から下フックまでの距離C	D	a	b	e	g	h	i	j	k	k'	m	n	o	p	q	r	t	u
ER2SG001H	415	490																	
ER2SG003S																			
ER2SG003H	435	550				27													
ER2SG004L					345	236	152		106	71	28	95	107	56	112	50		69	50
ER2SG004S	470	590																	
ER2SG005S								31											
ER2SG010L	470	590																	
ER2SG010S								34											
ER2SG015S	635	690																	
ER2SG020L					385	280	154		127	85	34	112	109	71	131	63		83	62
ER2SG020S	650	690																	
ER2SG025S								39											
ER2SG025S	780	890																	
ER2SG028S					398	324	157		148	100	36	134	115	80	152	74		102	68
ER2SG030S	830	910																	
ER2SG048S								44											
ER2SG048S	900	910																	
ER2SG050S					401	400	156	47	169	118	46	144	131	81	178	70		104	88

●D寸法は、揚程4mの場合です。

●巻上機の寸法は懸垂形[単体]をご覧ください。

7.5t以上の仕様諸元については、[→ 大容量27ページ](#)をご参照ください。

1速形

プレントリ結合式

ER2SP



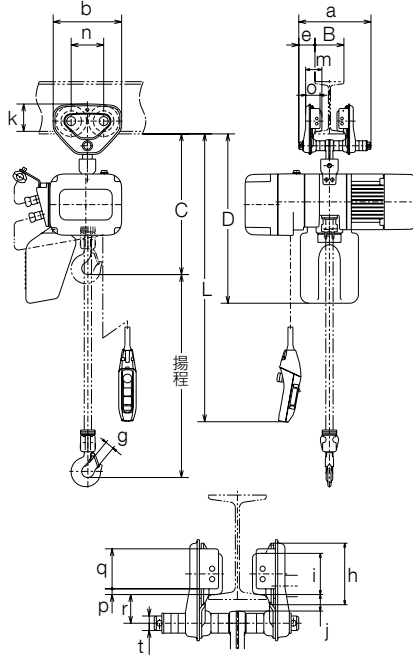
【標準装備】

- フリクションクラッチ
- 上下限リミットスイッチ
- 非常停止ボタン

【オプション】

- メカニカルブレーキ付フリクションクラッチ
- オーバーロードリミッタ
- ロードペル(~3t)*

*詳しくはP43をご覧ください。



- 給電ケーブル標準仕様長さは10.0mです。(但し、クレーン用5点は除く)
- 揚程(ロードチェーン)・押ボタンコード・給電ケーブルの長さは、それぞれ標準仕様以外の長さもご相談に応じます。
- ロードチェーンは焼入れチェーンのため継ぎたしができませんのでご注意ください。
- 標準揚程以外の仕様、またはチェーンバケットの構成については、「標準バケット揚程表」(13ページ)をご参照ください。
- 操作方法はテルハ用3点(上下)ボタン式、クレーン用5点(上下・走行)ボタン式があります。
- 操作回路は24Vの低電圧となっておりますので、クレーン用5点ボタン式の場合は別途クレーン用制御箱をお求めください。
- 押ボタンスイッチには、非常停止ボタンが標準装備されています。非常停止ボタンを押すことにより、モータの回路を手元で遮断することができます。
- 定格荷重2.8t以上になると巻上機とトリの結合向きが90度変わります。
- 2台つり作業の場合は、定格荷重に余裕をもった巻上機を選定する必要がありますので事前に当社へご相談ください。
- 標準揚程以外をご希望の場合、下記範囲内であれば1m単位で製作が可能です。
 定格荷重125kg~2.5t : 4m~30m
 定格荷重2.8t~5t : 4m~15m
 上記以外の長さをご希望の場合は、別途お問い合わせください。

■ 諸元

定格荷重 (t)	形式	基本本体	標準揚程 (m)	巻上モータ3相200V				巻上速度 (m/s [m/min])		適用レール巾 :B (mm)	最小回転半径 (mm)	ロードチェーン線径×掛数 (mm)	等級	試験荷重 (t)	質量 (kg)	揚程1m増し増加質量 (kg)	フックブロック質量 (kg)	
				出力 (kW)	電流値 (A)			反復定格 (%ED)	50Hz									60Hz
					200V 50Hz	200V 60Hz	220V 60Hz											
125kg	ER2SP001H	B		0.56	3.8	3.2	3.6	60	0.235 [14.1]	0.282 [16.9]	[50]・75・100	M5	156kg	32	0.42			
	ER2SP003S								0.152 [9.1]	0.182 [10.9]								
250kg	ER2SP003H	C		0.9	5.1	4.6	4.7	60	0.223 [13.4]	0.268 [16.1]	[50]・75・100	M5	313kg	42		1		
	ER2SP004L								0.0633 [3.8]	0.0767 [4.6]								
490kg	ER2SP004S	C		0.56	3.8	3.2	3.6	60	0.122 [7.3]	0.147 [8.8]	[50]・75・100	M5	613kg	38	0.81			
	ER2SP005S								0.09	0.117 [7.3]								
500kg	ER2SP010L	D	4	0.9	5.1	4.6	4.7	60	0.0583 [3.5]	0.0700 [4.2]	75・100・125	M4	625kg	56	1.33	2		
	ER2SP010S								0.118 [7.1]	0.142 [8.5]								
1.5	ER2SP015S	E	6	1.8	7.7	9.0	8.4	60	0.0750 [4.5]	0.0900 [5.4]	100・125・150	M4	1.88	87				
	ER2SP020L								0.0617 [3.7]	0.0733 [4.4]								
2	ER2SP020S	E						60	0.117 [7.0]	0.140 [8.4]	100・125・150	M4	2.5	107	2.3	4		
	ER2SP025S								0.0950 [5.7]	0.113 [6.8]								
2.8	ER2SP028S	E		3.5	15.7	17.5	16.9	60	0.0767 [4.6]	0.0917 [5.5]	125・150	M4	3.5	134	4.7	8		
	ER2SP030S								0.0733 [4.4]	0.0883 [5.3]								
4.8	ER2SP048S	F						60	0.0500 [3.0]	0.0600 [3.6]	125・150・175	M4	6	187	5.6	14		
	ER2SP050S								0.0483 [2.9]	0.0583 [3.5]								

●質量は、揚程4mの場合です。●適用レール巾 [] 内数値の場合は、直線レールのみでご使用ください。

■ 寸法 (mm)

形式	レール下面から下フックまでの距離C	D	a	b	e	g	h	i	j	k	m	n	o	p	q	r	t	
ER2SP001H	395	470																
ER2SP003S																		
ER2SP003H	415	530	204	182	46	27	82	60	21	76	47.5	84	42		54	38	22	
ER2SP004L																		
ER2SP004S																		
ER2SP005S	470	590																
ER2SP010L			249	236	56	31	106	71	28	95	56	112	50		69	50	25	
ER2SP010S															10			
ER2SP015S			570					34										
ER2SP020L			635	690	300	280	69		127	85	34	112	71	131	63		83	62
ER2SP020S	650					39												
ER2SP025S	680	890																
ER2SP028S	780		320	324	79	44	148	100	36	134	80	152	74		102	68	36	
ER2SP030S	830	910																
ER2SP048S	900		297	400	53	47	169	118	46	144	81	178	70		104	88	54	
ER2SP050S																		

●D寸法は、揚程4mの場合です。
 ●巻上機の寸法は懸垂形(単体)をご覧ください。

作業効率アップ! キトーエクセル® ER2をより便利に使いこなす

高機能シリーズ①

上下限任意位置停止

押ボタンスイッチで簡単に設定できる 上下限任意位置停止

一定範囲内で荷の上げ下げを行いたい場合、簡単に設定できる便利な機能です。
押ボタンを押し続けてもフックが停止する直前で自動減速運転を行うため、
荷にダメージをあたえる心配はありません。

【設定方法】

上限位置の設定

- ①目標の上限位置でフックを停止させます。
- ②非常停止ボタンを押します。
- ③非常停止ボタンが押された状態で、30秒以内に
巻上ボタン(低速状態)を5秒間押し続けます。

下限位置の設定

- ①目標の下限位置でフックを停止させます。
- ②非常停止ボタンを押します。
- ③非常停止ボタンが押された状態で、30秒以内に
巻下ボタン(低速状態)を5秒間押し続けます。

【解除方法】

解除前のフック位置はどこでも可能です。

上限位置の設定解除

- ①非常停止ボタンを押します。
- ②非常停止ボタンが押された状態で、30秒以内に
巻上ボタン(高速状態)を5秒間押し続けます。

下限位置の設定解除

- ①非常停止ボタンを押します。
- ②非常停止ボタンが押された状態で、30秒以内に
巻下ボタン(高速状態)を5秒間押し続けます。

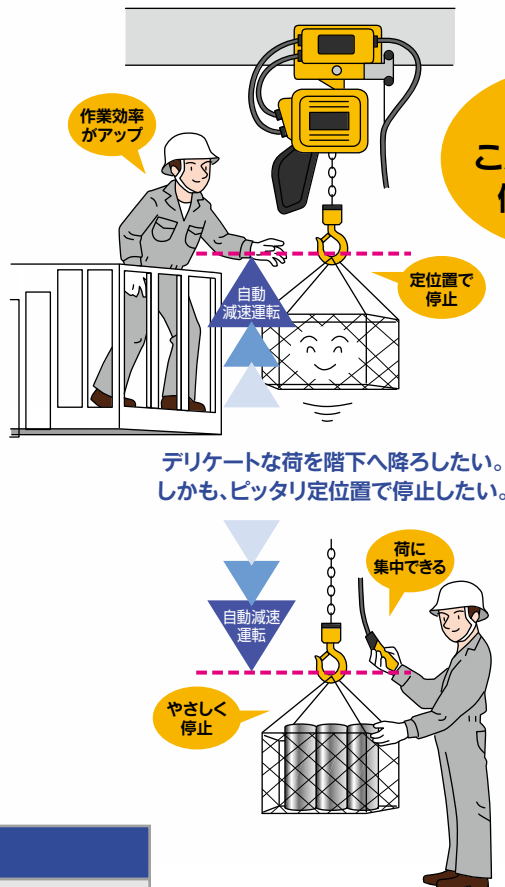
諸元

高機能シリーズ①	上下限任意位置停止
定格荷重	125kg~5t
機能	荷の上限・下限位置を任意の位置で停止できる。 (位置の設定は押ボタンスイッチで簡単に設定可能)
登録点数	上限、下限、各1点
位置検出方式	エンコーダ検出方式
停止制御	停止位置手前で自動的に減速し、低速運転となる
停止精度	±10mm (但し負荷をつつた場合のチェーン伸びの影響を除く)

◎地切・着床時の衝撃を緩和させる機能も追加設定可能です。

詳細は右の動画をご覧ください。

◎高機能シリーズ①②は、同時に選択することはできません。



動画でご紹介! YouTube



自動で減速・停止!
上下限任意位置停止機能

やさしく荷上げ・荷下ろし
地切着床衝撃緩和機能



作業効率アップ! キトーエクセル® ER2をより便利に使いこなす

高機能シリーズ②

無段速スイッチ

125kg~5tまで対応 無段速スイッチ

押ボタンの押し込み量に対応して直感的でスムーズな動きを表現。

作業しやすい速度に自由に変換可能です。

速度切替時のショックが少なく、

荷に対するダメージを少なくしたい作業に最適です。



諸元

高機能シリーズ②	無段速押ボタンスイッチ
定格荷重	125kg~5t
機能	押ボタンスイッチの押し込み量に比例し、低速から高速まで無段階に速度が変化する
速度範囲	速比 1(高速):1/6(低速) まで
有効ストローク	約6.5mm
検出方式	ホール素子による磁界検出方式

◎高機能シリーズ①②は、同時に選択することはできません。

シリンダ形

懸垂形[単体] 1速形・2速インバータ形

ER2C

- 給電ケーブルの標準仕様長さは10.0mです。標準仕様長さ以外の長さもご相談に応じます。
- 揚程(ロードチェーン)の長さは標準揚程のみです。
- チェーンバケットは、プラスチック製バケットが標準仕様です。
- 2台つり作業の場合は、定格荷重に余裕をもった巻上機を選定する必要がありますので事前に当社へご相談ください。



【標準装備】

- インバータ仕様(2速形)
- フリクションクラッチ
- 上下限リミットスイッチ
- 非常停止ボタン

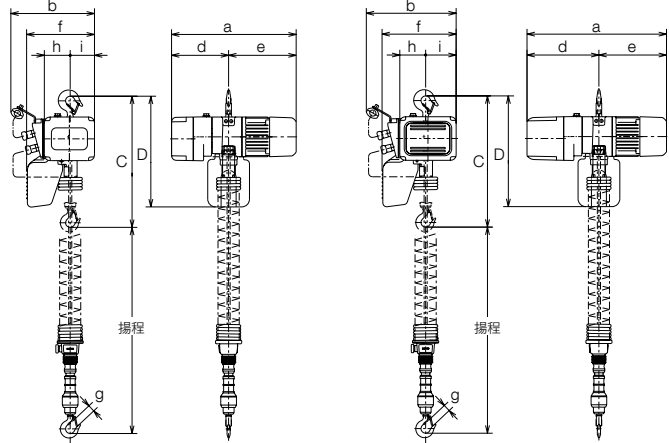
【オプション】

- メカニカルブレーキ付フリクションクラッチ
- オーバーロードリミッタ

*詳しくはP43をご覧ください。

1速形

2速インバータ形



■ 諸元

定格荷重	形式	基本本体	標準揚程(m)	巻上モータ					巻上速度(m/s [m/min])		ロードチェーン線径×掛数(mm)	等級	試験荷重(kg)	質量(kg)	揚程1m増し増加質量(kg)	フックブロック質量(kg)
				出力(kW)	電流値(A)			反復定格(%ED)	50Hz	60Hz						
					200V 50Hz	200V 60Hz	220V 60Hz									
1速	125kg	ER2C001H	1.8	0.56	3.8	3.2	3.6	60	0.235 [14.1]	0.282 [16.9]	φ4.3×1	M5	156	29	0.42	1
	250kg	ER2C003S							0.152 [9.1]	0.182 [10.9]						

●質量は、揚程1.8mの場合です。

定格荷重	形式	基本本体	標準揚程(m)	巻上モータ			巻上速度(m/s [m/min])		ロードチェーン線径×掛数(mm)	等級	試験荷重(kg)	質量(kg)	揚程1m増し増加質量(kg)	フックブロック質量(kg)	
				出力(kW)	電流値(A)		反復定格(%ED)	50/60Hz							
					INV			高速							低速
2速 インバータ	125kg	ER2C001IH	1.8	0.56	4.0	40/20	標準	0.277 [16.6]	0.0461 [2.8]	φ4.3×1	M6	156	28	0.42	1
							設定範囲		0.0231 [1.4]						
	250kg	ER2C003IS					標準	0.179 [10.8]	0.0299 [1.8]						
							設定範囲		0.0150 [0.9]						

●質量は、揚程1.8mの場合です。●M6等級の対象製品は、125kg~500kgの標準仕様(フリクションクラッチ仕様)となります。

■ 寸法(mm)

形式	フック間最小距離:C	D	a(MFC)	b(MFC)	d(MFC)	e	f(MFC)	g	h	i(MFC)
ER2C001H	1010	430	478(564)	321(345)	219(305)	259	260(284)	27	99	93(117)
ER2C003S										
ER2C001IH										
ER2C003IS										

●表中の()内の数値は、メカニカルブレーキ付フリクションクラッチ(オプション)を装備時の寸法を表します。

■ 標準仕様

電圧	3相200V(50/60Hz)220V(60Hz)共通
操作電圧	24V
定格	1速:60%ED(60分)、2速:40/20%ED(30/10分)
モータの絶縁種	E種
等級	M5(JIS B8815)
保護構造	IP44
操作方法	床上シリンダ操作
給電方式	キャブタイヤケーブル給電
塗装色	KITO Yellow(マンセル7.2YR6.5/14.5相当)
準拠基準	JIS B8815

シリンダ形

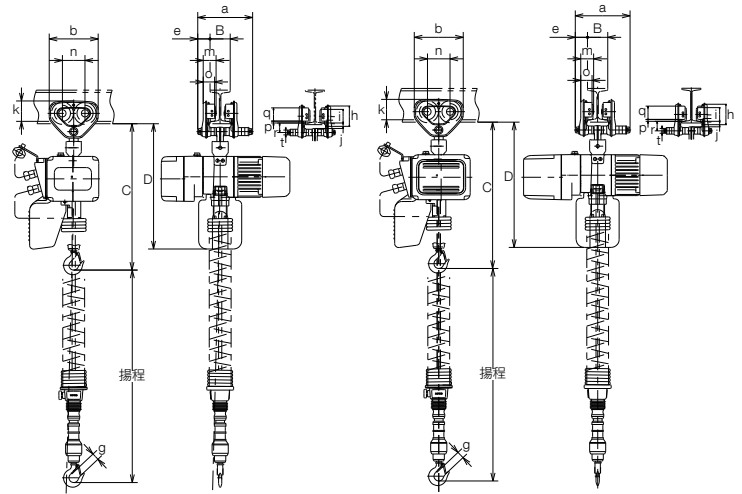
プレントリ結合式
1速形・2速インバータ形

ER2CSP

- 給電ケーブルの標準仕様長さは10.0mです。標準仕様長さ以外の長さをご相談に応じます。
- 揚程(ロードチェーン)の長さは標準揚程のみです。
- チェーンバケットは、プラスチック製バケットが標準仕様です。
- 2台つり作業の場合は、定格荷重に余裕をもった巻上機を選定する必要がありますので事前に当社へご相談ください。



- 【標準装備】
- インバータ仕様(2速形)
 - フリクションクラッチ
 - 上下限リミットスイッチ
 - 非常停止ボタン
- 【オプション】
- メカニカルブレーキ付フリクションクラッチ
 - オーバーロードリミッタ
- *詳しくはP43をご覧ください。



■ 諸元

定格荷重	形式	基本本体	標準揚程(m)	巻上モータ				反復定格(%ED)	巻上速度(m/s [m/min])		適用レール巾:B(mm)	最小回転半径(mm)	ロードチェーン線径×掛数(mm)	等級	試験荷重(kg)	質量(kg)	揚程1m増し増加質量(kg)	フックブロック質量(kg)	
				出力(kW)	電流値(A)				50Hz	60Hz									
1速	125kg	ER2CSP001H	B	1.8	0.56	200V 50Hz	200V 60Hz	220V 60Hz	60	0.235 [14.1]	0.282 [16.9]	[50]・75・100	1100	φ4.3×1	M5	156	34	0.42	1
	250kg	ER2CSP003S				3.8	3.2	3.6	0.152 [9.1]	0.182 [10.9]									

●質量は、揚程1.8mの場合です。

定格荷重	形式	基本本体	標準揚程(m)	巻上モータ			巻上速度(m/s [m/min])		適用レール巾:B(mm)	最小回転半径(mm)	ロードチェーン線径×掛数(mm)	等級	試験荷重(kg)	質量(kg)	揚程1m増し増加質量(kg)	フックブロック質量(kg)		
				出力(kW)	電流値(A)		50/60Hz											
					反復定格(%ED)	INV	高速	低速										
2速インバータ	125kg	ER2CSP001IH	B	1.8	0.56	4.0	40/20	標準	0.277 [16.6]	0.0461 [2.8]	[50]・75・100	1100	φ4.3×1	M6	156	33	0.42	1
	250kg	ER2CSP003IS						標準	0.179 [10.8]	0.0231 [1.4]								
								設定範囲	0.0150 [0.9]									

●質量は、揚程1.8mの場合です。●M6等級の対象製品は、125kg~500kgの標準仕様(フリクションクラッチ仕様)となります。

■ 寸法(mm)

形式	レール下面から下フックまでの距離:C	D	a	b	e	g	h	i	j	k	m	n	o	p	q	r	t
ER2CSP001H	1050	470	204	182	46	27	82	60	21	76	47.5	84	42	10	54	38	22
ER2CSP003S																	
ER2CSP001IH																	
ER2CSP003IS																	

●巻上機の寸法は懸垂形[単体]をご覧ください。

■ 標準仕様

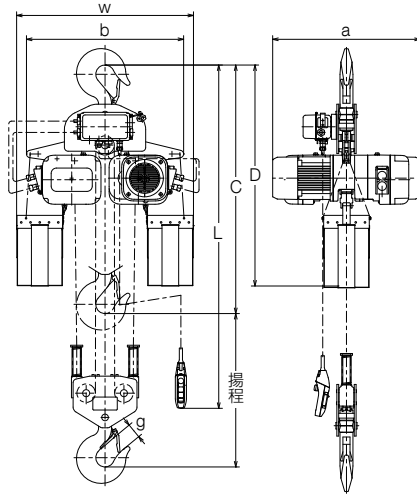
電圧	3相200V (50/60Hz) 220V (60Hz) 共通
操作電圧	24V
定格	1速:60%ED (60分)、2速:40/20%ED (30/10分)
モータの絶縁	E種
等級	M5 (JIS B8815)
保護構造	IP44
操作方法	床上シリンダ操作
給電方式	キャブタイヤケーブル給電
塗装色	KITO Yellow (マンセル7.2YR6.5/14.5相当)
準拠基準	JIS B8815

大容量形 10t~20t 懸垂形[単体]

ER2



- 【標準装備】
- フリクションクラッチ
 - 上下限リミットスイッチ
 - 非常停止ボタン



- 給電ケーブル標準仕様長さは10.0mです。
- 揚程(ロードチェーン)・押ボタンコード・給電ケーブルの長さは、それぞれ標準仕様以外の長さもご相談に応じます。
- ロードチェーンは焼入れチェーンのため継ぎたしができませんのでご注意ください。
- 標準揚程以外の仕様、またはチェーンバケットの構成については、「標準バケット揚程表」(13ページ)をご参照ください。
- 押ボタンスイッチには、非常停止ボタンが標準装備されています。非常停止ボタンを押すことにより、モータの回路を手元で遮断することができます。
- 2台つり作業の場合は、定格荷重に余裕をもった巻上機を選定する必要がありますので事前に当社へご相談ください。

■ 諸元

定格荷重 (t)	形式	基本本体	標準揚程 (m)	巻上モータ3相200V					巻上速度 (m/s [m/min])		ロードチェーン線径×掛数 (mm)	等級	試験荷重 (t)	質量 (kg)	揚程1m増し増加質量 (kg)	フックブロック質量 (kg)					
				出力 (kW)	電流値 (A)			反復定格 (%ED)	50Hz	60Hz											
					200V 50Hz	200V 60Hz	220V 60Hz														
10	ER2-100S	F	6	3.5×2	31.4	35.0	33.8	60	0.0483 [2.9]	0.0583 [3.5]	φ11.2×4	M4	12.5	336	11	45					
15	ER2-150S								0.0317 [1.9]	0.0383 [2.3]							φ11.2×6	18.8	455	17	87
20	ER2-200S								0.0233 [1.4]	0.0283 [1.7]											

■ 寸法 (mm)

形式	フック間最小距離C	D	a	b	w	g
ER2-100S	1370	1210	798	849	956	80
ER2-150S	1595	1520		1022		
ER2-200S	1710	1600	1198	1305	102	

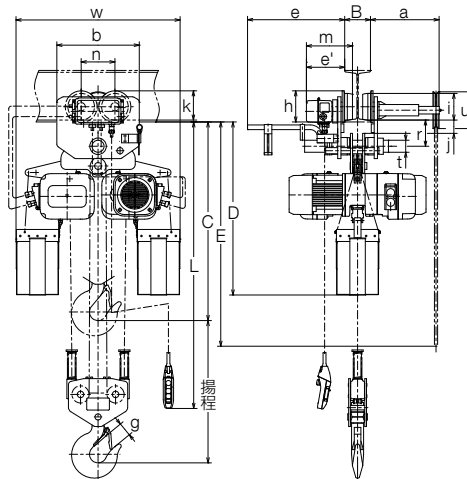
- D寸法は標準揚程の場合の数値です。揚程を変更すると異なりますのでお問い合わせください。
- w寸法は最大巾です。

大容量形 7.5t~20t ギヤードトロリ結合式

ER2SG



- 【標準装備】
- フリクションクラッチ
 - 上下限リミットスイッチ
 - 非常停止ボタン
- 【オプション】
- メカニカルブレーキ付フリクションクラッチ(7.5tまで)



- 給電ケーブル標準仕様長さは10mです。(但し、クレーン5点は除く)
- 揚程(ロードチェーン)・押ボタンコード・給電ケーブル・トロリ用ハンドチェーンの長さは、それぞれ標準仕様以外の長さもご相談に応じます。
- ロードチェーンは焼入れチェーンのため継ぎたしができませんのでご注意ください。
- 標準揚程以外の仕様、またはチェーンバケットの構成については、「標準バケット揚程表」(13ページ)をご参照ください。
- 操作方法はテルハ用3点(上下)ボタン式、クレーン用5点(上下・走行)ボタン式があります。
- 操作回路は24Vの低電圧となっておりますので、クレーン用5点ボタン式の場合は別途クレーン用制御箱をお求めください。
- 押ボタンスイッチには、非常停止ボタンが標準装備されています。非常停止ボタンを押すことにより、モータの回路を手元で遮断することができます。
- 2台つり作業の場合は、定格荷重に余裕をもった巻上機を選定する必要がありますので事前に当社へご相談ください。

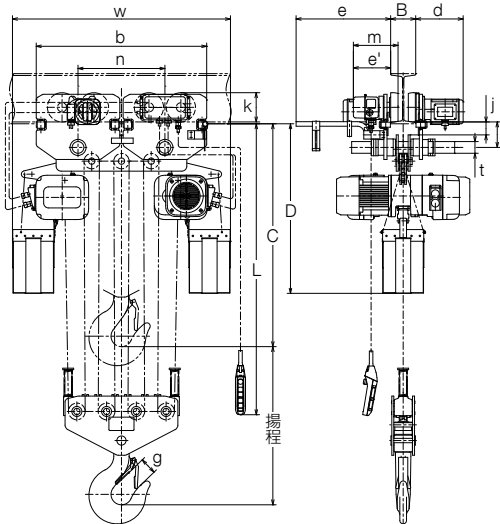
大容量形

7.5t~20t
電気トロリ結合式

ER2M



- 【標準装備】
- フリクションクラッチ
 - 上下限リミットスイッチ
 - 非常停止ボタン
- 【オプション】
- メカニカルブレーキ付フリクションクラッチ(7.5tまで)



- 給電ケーブルは付いておりません。給電方式に応じご相談ください。
- 揚程(ロードチェーン)・押ボタンコードは、それぞれ標準仕様以外の長さもご相談に応じます。
- ロードチェーンは焼入れチェーンのため継ぎたしができませんのでご注意ください。
- 標準揚程以外の仕様、またはチェーンバケットの構成については、「標準バケット揚程表」(13ページ)をご参照ください。
- 操作方法はテルハ用5点(上下・横行)ボタン式、クレーン用7点(上下・横行・走行)ボタン式があります。
- 操作回路は24Vの低電圧となっておりますので、クレーン用7点ボタン式の場合は別途クレーン用制御箱をお求めください。
- 押ボタンスイッチには、非常停止ボタンが標準装備されています。非常停止ボタンを押すことにより、モータの回路を手元で遮断することができます。
- 2台つり作業の場合は、定格荷重に余裕をもった巻上機を選定する必要がありますので事前に当社へご相談ください。

■ 諸元

定格荷重 (t)	形式	基本本体	標準揚程 (m)	巻上モーター3相200V				横行モーター3相200V				巻上速度 (m/s [m/min])		横行速度 (m/s [m/min])		適用レール巾・B (mm)	最小回転半径 (mm)	ロードチェーン線径×掛数 (mm)	等級	試験荷重 (t)	質量 (kg)	揚程1m増し増加質量 (kg)	フックブロック質量 (kg)	
				出力 (kW)	電流値 (A)			反復定格 (%ED)	出力 (kW)	電流値 (A)			50Hz	60Hz	50Hz									60Hz
					200V 50Hz	200V 60Hz	220V 60Hz			200V 50Hz	200V 60Hz	220V 60Hz												
7.5	ER2M075S-L			3.5	15.7	17.5	16.9	0.75	5.4	4.4	4.8	0.0317 [1.9]	0.0383 [2.3]			150	2500	φ11.2×3		9.4	308	8.4	32	
	ER2M100L-L																							
10	ER2M100S-L	F	6					60				0.0233 [1.4]	0.0283 [1.7]	0.167 [10]	0.200 [12]	175	2500	φ11.2×4	M4	12.5	432	11	45	
	ER2M150S-L			3.5×2	31.4	35.0	33.8				0.0317 [1.9]	0.0383 [2.3]												
20	ER2M200S-L							0.75×2	10.8	8.8	9.6	0.0233 [1.4]	0.0283 [1.7]			∞		φ11.2×8		25	694	22	112	

- 適用レール巾は最大値300mm中までご用意していますのでお問い合わせください。
- レールの種類 (IビームとHビーム) により横行用クルマの形状が異なりますので、ご注文の際は使用されるレールの種類をご指示ください。

■ 寸法 (mm)

形式	レール下面から下フックまでの距離・C	D	b	d	e	e'	g	i	j	k	m	n	r	t	w
ER2M075S-L	1165	1230					61		87						672
ER2M100L-L	1180	1210	500				80		77			191			728
ER2M100S-L		1020		284	531	223		155	77	175	268		153	70	956
ER2M150S-L	1310	1230	1020				86		82			520			1129
ER2M200S-L	1345							102		77					

- D寸法は標準揚程の場合の数値です。揚程を変更すると異なりますのでお問い合わせください。
- w寸法は最大巾です。

■ 諸元

定格荷重 (t)	形式	基本本体	標準揚程 (m)	ハンドチェーン長さ・E (m)	巻上モーター3相200V				巻上速度 (m/s [m/min])		適用レール巾・B (mm)	最小回転半径 (mm)	ロードチェーン線径×掛数 (mm)	等級	試験荷重 (t)	質量 (kg)	揚程1m増し増加質量 (kg)	フックブロック質量 (kg)	
					出力 (kW)	電流値 (A)			反復定格 (%ED)	50Hz									60Hz
						200V 50Hz	200V 60Hz	220V 60Hz											
7.5	ER2SG075S			6.2	3.5	15.7	17.5	16.9	0.0317 [1.9]	0.0383 [2.3]				9.4	302	9.3	32		
	ER2SG100L																		
10	ER2SG100S	F	6					60	0.0483 [2.9]	0.0583 [3.5]	150-175-190		M4	12.5	432	12	45		
	ER2SG150S			6.7	3.5×2	31.4	35.0	33.8	0.0317 [1.9]	0.0383 [2.3]									
20	ER2SG200S								0.0233 [1.4]	0.0283 [1.7]				25	694	24	112		

- 適用レール巾は最大値300mm中までご用意していますのでお問い合わせください。
- レールの種類 (IビームとHビーム) により横行用クルマの形状が異なりますので、ご注文の際は使用されるレールの種類をご指示ください。

■ 寸法 (mm)

形式	レール下面から下フックまでの距離・C	D	a	b	e	e'	g	h	i	j	k	m	n	r	t	u	w
ER2SG075S	1165	1230					61			87			196.5				662
ER2SG100L	1180	1210		480			80			77							718
ER2SG100S		1020	411		531		185	155	77	171		269	520	153	70	214	956
ER2SG150S	1310	1230				223	86			82							1129
ER2SG200S	1345						102			77							1305

- D寸法は標準揚程の場合の数値です。揚程を変更すると異なりますのでお問い合わせください。
- w寸法は最大巾です。

特殊設計で
対応

多様化するニーズに応えた **応用機種**シリーズ

荷役の内容や環境条件によってさまざまに異なるニーズにお応えする応用機種シリーズ。
2点水平つり形、ショートヘッド形、防爆形など特殊設計で対応する機種まで豊富に取り揃え、
皆様のご要望にお応えしています。



長尺のつり荷を確実に水平保持する

キトー2点水平つり形

TWER2M

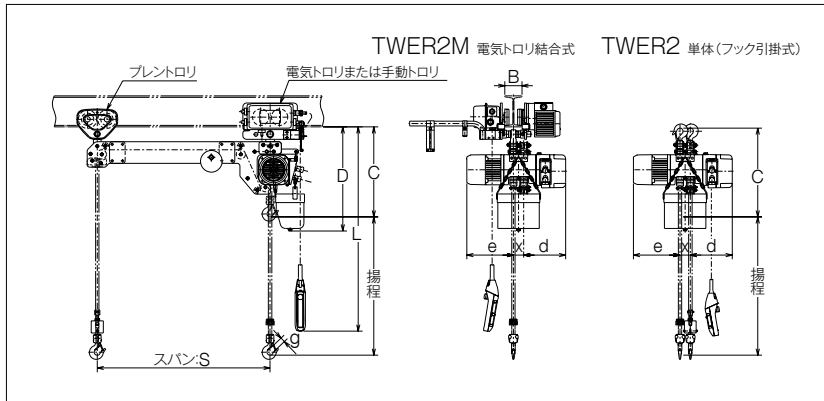


- キトー2点水平つり形は、ワンモーター・ツーフック方式でつり荷を左右誤差なく水平にかつ安全に巻上げるために開発された電気チェーンブロックです。
 - 2ヶ所ですらなくてはならないような長尺物や水平度を特に要求される品物などの荷役作業に最適です。
- 注) 常に定格荷重またはこれに近い荷重での使用、頻度の高い使用および環境の悪い使用条件の場合は別途ご相談ください。

■標準仕様

フック間スパン	1m・2m・3m(その他のスパンにも応じます)
電 源	3相200V(50/60Hz)、220V(60Hz) 共通
操 作 電 圧	24V
操 作 方 式	床し押しボタン操作 ◎単体 ◎手動トロリ式/3点(上下) ◎電気トロリ式/5点(上下・横行) (クレーン用操作方式もお受けします。)
給 電 方 式	キャブタイヤケーブル給電
モーターの絶縁	E種
等 級	M5またはM4(JIS B8815)
準 規 格	JIS B8815、クレーン構造規格
塗 装 色	KITO Yellow(マンセル7.2YR6.5/14.5相当)

- ◎2速形、曲線レール用、その他特殊仕様についてはお問い合わせください。
- ◎2点水平つり形は、5tまで製作可能です。



■諸元

仕立便搬送※	定格荷重 (t)	形 式	基本本体	標準揚程 (m)	巻上モーター 3相200V		横行モーター 3相200V		巻上速度 (m/s [m/min])		横行速度 (m/s [m/min])		適用レール巾 :B (mm)	ロードチェーン 線径×掛数 (mm)	試験荷重 (t)
					出力 (kW)	反復定格 (%ED)	出力 (kW)	反復定格 (%ED)	50Hz	60Hz	50Hz	60Hz			
◎	125kg+125kg	TWER2M003S	C	0.56					0.153 [9.2]	0.183 [11.0]			75・100 125・150	φ6.0x2	157kg+157kg
◎	245kg+245kg	TWER2M004L							0.0633 [3.8]	0.0767 [4.6]					
◎	250kg+250kg	TWER2M005S							0.122 [7.3]	0.147 [8.8]					
◎	500kg+500kg	TWER2M010L	D	0.9					0.0583 [3.5]	0.0700 [4.2]	S速 S速 0.333 0.400 [20] [24]		φ7.7x2	625kg+625kg	
◎		TWER2M010S							0.118 [7.1]	0.142 [8.5]					
◎	1+1	TWER2M020L	E	4	1.8	60	40		0.0617 [3.7]	0.0733 [4.4]	L速 L速 0.167 0.200 [10] [12]	100・125 150・175	φ10.2x2	1.25+1.25	
◎		TWER2M020S							0.117 [7.0]	0.140 [8.4]					
◎	1.4+1.4	TWER2M028S	F	3.5					0.0767 [4.6]	0.0917 [5.5]		125・150	φ10.2x4	1.75+1.75	
◎	1.5+1.5	TWER2M030S							0.0733 [4.4]	0.0883 [5.3]					
◎	2.4+2.4	TWER2M048S					0.75		0.0500 [3.0]	0.0600 [3.6]		175	φ11.2x4	3+3	
◎	2.5+2.5	TWER2M050S							0.0483 [2.9]	0.0583 [3.5]					

- 質量はフック間スパンにより異なりますので都度お問い合わせください。
- 横行は直線レールのみでご利用ください。●曲線レール用については都度お問い合わせください。
- ※◎印の機種は、仕様により仕立便での搬送となります。詳細につきましてはお問い合わせください。

■寸法 (mm)

形 式	C		D	S	d	e	g	x
	トロリ結合	単 体						
TWER2M003S						271		
TWER2M004L	535	525	620	510以上	242	27		60
TWER2M005S						268		
TWER2M010L	615	620	710	530以上	291	298	31	71
TWER2M010S						307		
TWER2M020L	800	830	790		308	345	39	81
TWER2M020S								
TWER2M028S	970	995	920	650以上	347	363	44	
TWER2M030S								
TWER2M048S	1020	1025	990		337	399	47	85
TWER2M050S								

●D寸法の数値は電気トロリ結合式の場合です。

有効揚程拡大に威力を発揮する

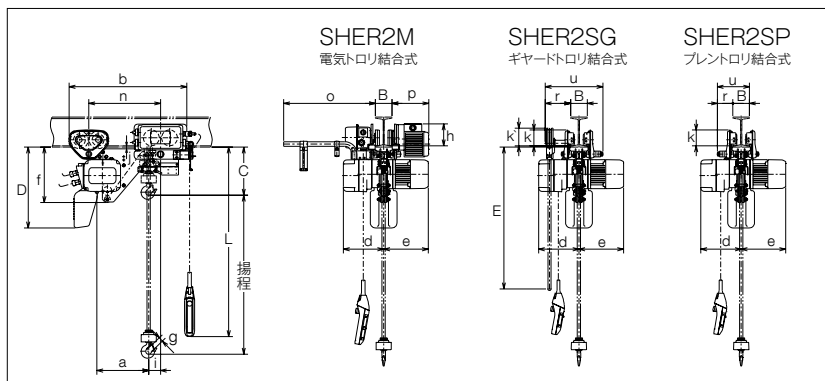
キトーショートヘッド形

SHER2M



■標準仕様

電 源	3相200V (50/60Hz)、220V (60Hz) 共通
操 作 電 圧	24V
操 作 方 式	床上押ボタン操作 ◎手動トロリ式/3点(上下) ◎電気トロリ式/5点(上下・横行) (クレーン用操作方式もお受けします。)
給 電 方 式	キャブタイヤケーブル給電
モータの絶縁	E種
等 級	M5またはM4(JIS B8815)
準 拠 規 格	JIS B8815、クレーン構造規格
塗 装 色	KITO Yellow (マンセル7.2YR6.5/14.5相当)



■諸元

定格荷重 (t)	形 式	基本本体	標準揚程 (m)	巻上モータ 3相200V		横行モータ 3相200V		巻上速度 (m/s [m/min])		横行速度 (m/s [m/min])		適用レール巾 :B (mm)	ロードチェーン線径×掛数 (mm)	試験荷重 (t)	質量 (kg)				
				出力 (kW)	反復定格 (%ED)	出力 (kW)	反復定格 (%ED)	50Hz	60Hz	50Hz	60Hz				電気トロリ結合式	ギヤードトロリ結合式	プレントロリ結合式		
250kg	SHER2M003S	B	4	0.56				0.152 [9.1]	0.182 [10.9]			75・100・125・150	φ4.3	313kg	78	61	56		
490kg	SHER2M004L	C						0.0633 [3.8]	0.0767 [4.6]						φ6.0	613kg	84	67	62
500kg	SHER2M005S							0.122 [7.3]	0.147 [8.8]								φ7.7	625kg	90
1	SHER2M010L	D	4	0.9		0.4	40	0.0583 [3.5]	0.0700 [4.2]	S速 S速 0.333 0.400 [20] [24]	100・125・150	φ7.7	1.25	104	87	82			
	SHER2M010S								0.118 [7.1]					0.142 [8.5]	124	107	102		
1.5	SHER2M015S	E	6	1.8	60	40		0.0750 [4.5]	0.0900 [5.4]	L速 L速 0.167 0.200 [10] [12]	125・150・175	φ10.2	1.88	158	139	134			
2	SHER2M020L	F						0.0617 [3.7]	0.0733 [4.4]					φ11.2	2.5	162	143	138	
	SHER2M020S			0.0950 [5.7]	0.113 [6.8]	φ10.2x2	3.5	212	193	188									
2.8	SHER2M028S	E	840	3.5						0.0617 [3.7]	0.0733 [4.4]		150・175	φ11.2x2	3.75	241	222	217	
3	SHER2M030S					0.0583 [3.5]	0.0700 [4.2]			6	307					292	285		
4.8	SHER2M048S	F				0.0500 [3.0]	0.0600 [3.6]												
5	SHER2M050S			0.0483 [2.9]	0.0583 [3.5]	6.25	322	307	300										

- 横行は直線レールのみでお使いください。
- 質量は揚程4mの場合です。●適用レール巾は最大値300mm巾もご用意していますのでお問い合わせください。
- 上表に記載されていないレール巾をご希望の際はお問い合わせください。

■寸法 (mm)

形 式	レール下面から下フックまでの最小距離C	D	E	a	b	d	e	f	g	h	i	j	k	k'	n	o	p	r	u	
SHER2M003S	265	430		260	656(616)	219	259	325			68				380					
SHER2M004L	285	520		310	706(666)	242	271	370	27		70	18	95	107	430	515	220	152(56)	345(249)	
SHER2M005S							268													
SHER2M010L	345	540	3700	339	734(694)	291	298	405	31		77				458					
SHER2M010S							307													
SHER2M015S	435	640		389	826(803)	308	338	487	34		125	79	29	112	109	523	520	225	154(69)	385(300)
SHER2M020L	445																			
SHER2M020S	475	830		423	846(823)	337	399	527	39						543					
SHER2M028S	580	840		438	892(884)	347	356	487	44	131	45	24	134	115	560	521	226	157(79)	398(320)	
SHER2M030S	610																			
SHER2M048S	670	850	4200	475	1057(1057)	337	399	542	47	145	66	31	144	131	657	528	281	156(53)	401(297)	
SHER2M050S																				

- b寸法()内の数値はプレントロリ結合式の場合です。●r・u寸法()内の数値はプレントロリ結合式の場合です。
- D寸法は揚程4mの数値です。揚程を変更すると異なりますのでお問い合わせください。

- キトーショートヘッド形は、標準仕様よりさらにデッドスペースを小さくしたユニークな構造の電気チェーンブロックです。
- 既設建屋の高さが低い場合や構造上どうしても有効揚程を拡大したい時に威力を発揮します。各種トロリとの組合せでご利用ください。
- 2台つり作業の場合は、定格荷重に余裕をもった巻上機を選定する必要がありますので事前に当社へご相談ください。

■デッドスペース比較表

定格荷重 (t)	容量 巻上速度	レール下面から下フックまでの最小距離C (mm)		デッドスペースの差
		ショートヘッド形	標準品 (ER2タイプ)	
250kg	003S	265	375	
490kg	004L	285	395	-110
500kg	005S			
1	010L	345	435	-90
	010S			
1.5	015S	435	505	-70
	020L			
2	020S	475	585	-110
	028S			
2.8	028S	580	765	-185
3	030S	610	815	-205
4.8	048L	670	900	-230
5	050S			

◎定格荷重10t以上、曲線レール用、2速形、その他特殊仕様についてはお問い合わせください。

■ロードチェーンの使用負荷と交換までの使用回数

ロードチェーンは破断防止のため定期的に交換することをおすすめします。

負荷荷重	100%	75%	50%	25%
使用回数	20,000	60,000	200,000	400,000

注)常に定格荷重またはこれに近い荷重での使用、頻度の高い使用および環境の悪い使用条件の場合は別途ご相談ください。

キトー防爆形

RESとRER2。速度で選べるキトー防爆形

電気チェーンブロックは、あらゆる産業の分野で日常的に使用されていますが、多種多様な爆発性のガスおよび蒸気の存在する場所では、特に火気に注意しなければなりません。キトーは、さまざまな爆発性雰囲気でご使用いただくために防爆形電気チェーンブロックを開発。大幅に小形化した「本質安全防爆構造」採用の押ボタンスイッチを装備したRESとRER2の2シリーズをラインナップ。爆発性雰囲気での運搬作業には、安心してご使用いただけるキトー防爆形電気チェーンブロックをご活用ください。

リンクチェーンを使用した 防爆形電気チェーンブロックのメリット

- ▶ ロードシーブによりロードチェーンが巻きとられますので、きわめてコンパクト、軽量です。
- ▶ 揚程は用途に合わせて選択ができます。
- ▶ 価格は低廉、メンテ費用は最低でトータルコストを低減します。
- ▶ 世界最高レベルのロードチェーンですから、強度、寿命とも抜群です。



RESシリーズ

巻上・横行
1速形



RER2シリーズ

巻上・横行
2速形



重すぎて疲れませんか？

押ボタンスイッチが
重いから、操作が大変！

従来形
6.9 kg
(6点の場合)

でも、もう大丈夫！

新形
0.67 kg
(7点の場合)

押ボタンスイッチが
従来形の
質量
約**1/10!**

(従来形6点と新形7点の比較の場合)

押ボタンスイッチ部分を
本質安全防爆構造の
採用により小形化・軽量化を実現。

※非常停止ボタンはRER2シリーズのみの設定です。

【本質安全防爆構造】

押ボタンスイッチ内の操作用電力をバリアレレー装置で
微少電力に変換し押ボタンスイッチに供給することで、
押ボタン接点開閉時の火花を抑え、爆発性雰囲気への引火をさせない構造。
内部での爆発がなく、耐圧防爆より安全性が高い方式です。

【耐圧防爆構造】(従来形)

耐圧容器内での爆発を前提としそれに耐える容器構造にした方式。



- 2台つり作業の場合は、定格荷重に余裕をもった巻上機を選定する必要がありますので事前に当社へご相談ください。
- クレーンとして複数台つりをお考えの場合は、法令上、安全装置等を備える必要がありますので、事前に当社へご相談ください。

■ 標準仕様

防 爆 記 号	d2G4
防 爆 構 造	耐圧防爆(d) 爆発等級 2 発火度 G4
危 険 場 所	1種2種
使 用 場 所	工場用、事業場用(炭鉱では使用できません)
使 用 温 度	-20~40℃
使 用 湿 度	85%RH以下
標 高	1000m以下
使 用 環 境	屋内
電 源	200V/50Hz、200V/60Hz、220V/60Hz
操 作 電 圧	DC12V
操 作 方 式	床上押ボタン操作 ◎単体・手動トリ式/2点(上下) ◎電気トリ式/4点(上下・横行) (クレーン用操作方式もお受けします)
給 電 方 式	キャブタイヤケーブル給電 ◎単体・手動トリ式/10.0m付 ◎電気トリ式/ケーブル長さをご指定ください
オシボタンコード	保護ワイヤー付耐震性ケーブル
給電ケーブル	3種キャブタイヤケーブル
モータの絶縁	E種
等 級	M4(JIS B8815-1994)
巻上用ブレーキ	プルロータ式ブレーキ構造
横行用ブレーキ	モータブレーキ構造
塗 装 色	KITO Yellow (マンセル7.2YR6.5/14.5相当)

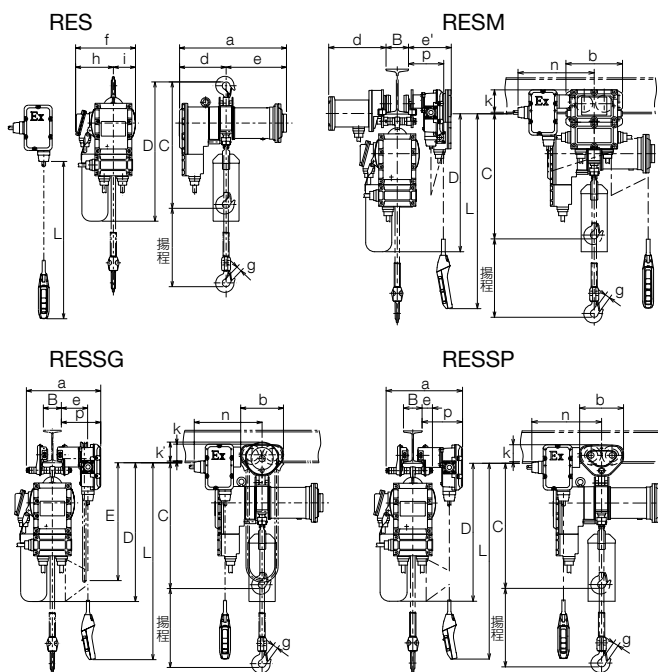
■ バケット揚程表

チェーンバケットについて

標準仕様には帆布製のチェーンバケットが装備されていますが、下表の揚程を超える場合は、別途、鋼製バケットをお求めください。

■ 標準バケット揚程表

定格荷重	500kg	1t-L	1.5t	2.5t	2.8t	5t
		1t-S	2t-L	2t-S	10t	3t
揚程(m)	15	7.5	18	12	9	6



■ 諸元 RES キー耐圧防爆形 電気チェーンブロック

定格荷重 (t)	形式	標準揚程 (m)	巻上モータ3相200V			巻上速度 (m/s [m/min])		ロードチェーン 線径×掛数 (mm)	試験荷重 (t)	質量 (kg)	揚程1m増し 増加質量 (kg)	フック ブロック 質量 (kg)
			出力 (kW)	負荷時間率 (%)	起動頻度 (c/h)	50Hz	60Hz					
500kg	RES005S					0.133 [8.0]	0.167 [10]	φ7.1x1	625kg	100	1.2	2
1	RES010L		1.5	25	250	0.0567 [3.4]	0.0683 [4.1]	φ7.1x2	1.25	110	2.3	4
	RES010S					0.115 [6.9]	0.138 [8.3]	φ7.1x1		100	1.2	2
1.5	RES015S		3.0	20	200	0.145 [8.7]	0.173 [10.4]	φ10.0x1	1.88	147		4
2	RES020L	4	1.5	25	250	0.0567 [3.4]	0.0683 [4.1]	φ7.1x2	2.5	110	2.3	5
	RES020S					0.110 [6.6]	0.132 [7.9]	φ10.0x1		147		4
2.5	RES025S					0.0883 [5.3]	0.107 [6.4]	φ11.2x1	3.13	152	2.9	5
2.8	RES028S		3.0	20	200	0.0750 [4.5]	0.0900 [5.4]	φ10.0x2	3.5	165	4.6	8
3	RES030S					0.0717 [4.3]	0.0867 [5.2]		3.75			
5	RES050S					0.0433 [2.6]	0.0533 [3.2]	φ11.2x2	6.25	175	5.9	13

■ 寸法 (mm)

定格荷重 (t)	形式	フック間 最小距離:C	D	a	d	e	f	g	h	i
500kg	RES005S	650	770				358	31	235	123
1	RES010L	825	870	605	265	340	413	37	351	62
	RES010S	650	770				358	31	235	123
1.5	RES015S	775		679	304	375	470	34	309	161
2	RES020L	825	870	605	265	340	413	37	351	62
	RES020S	785								
2.5	RES025S	815	885					40	309	161
2.8	RES028S	945	935	679	304	375	470	44	364	106
3	RES030S									
5	RES050S	995	1040				482	46	381	101

●D, h寸法は標準揚程の場合の数値です。

■ 諸元・寸法 RESM キー耐圧防爆形 電気トロリ結合式 電気チェーンブロック

定格荷重 (t)	形式	標準 揚程 (m)	横行モータ 3相200V		横行速度 (m/s [m/min])		適用 レール巾 :B(mm)	最小回転 半径 (mm)	質量 (kg)	揚程 1m増し 増加質量 (kg)	寸法 (mm)													
			出力 (kW)	負荷時間率 (%)	起動頻度 (c/h)	50Hz					60Hz	レール下面から 下フックまでの 最小距離:C	D	L	b	d	e	e'	k					
500kg	RESM005S-S								190	1.2	640	760												
1	RESM010L-S	0.4					(75) 100・125		200	2.3	800	840							237	125				
	RESM010S-S																							
1.5	RESM015S-S				S速 0.333 [20]	S速 0.400 [24]			245		745													
2	RESM020L-S	4	25	250			(100) 125・150	800	205	2.3	800	840	4300						240	120				
	RESM020S-S																							
2.5	RESM025S-S				L速 0.167 [10]	L速 0.200 [12]			245		755													
2.8	RESM028S-S						125・150		266	2.9	790	855								242				
3	RESM030S-S		0.75						279	4.6	920	910								222	132			
5	RESM050S-S						125・150・175	2000	314	5.9	990	935								400	333	525	229	145

●トロリ結合式の巻上モータ、巻上速度、ロードチェーン、試験荷重はRESの諸元をご参照ください。
●適用レール巾()内数値の場合は、最小回転半径が異なります。●D寸法は標準揚程の場合の数値です。

■ 諸元・寸法 RESSG (RESSP) キー耐圧防爆形 ギャードトロリ(プレントロリ) 結合式 電気チェーンブロック

定格荷重 (t)	形式	標準 揚程 (m)	適用 レール巾 :B(mm)	最小回転 半径 (mm)	質量 (kg)	揚程1m増し 増加質量 (kg)	寸法 (mm)															
							レール下面から 下フックまでの 最小距離:C	D	E	L	aレール巾 最大の場合	b	e	k	k'							
500kg	RESSG(RESSP)005S				114(108)	2.1(1.2)	640	760														
1	RESSG(RESSP)010L	4	75・100・125	1300	124(108)	3.2(2.3)	800	840	4100	345(249)	236	152(56)	95	106								
	RESSG(RESSP)010S																					
1.5	RESSG(RESSP)015S				165(159)		745															
2	RESSG(RESSP)020L	4	100・125・150	1500	128(123)	3.2(2.3)	800	840	3700	385(300)	280	154(69)	112	109								
	RESSG(RESSP)020S																					
2.5	RESSG(RESSP)025S				164(159)		755		4200													
2.8	RESSG(RESSP)028S		125・150	1700	176(172)	3.9(2.9)	790	860														
3	RESSG(RESSP)030S				205(201)	5.5(4.6)	920	910		398(320)	324	157(79)	134	114								
5	RESSG(RESSP)050S		125・150・175	2300	241(234)	6.8(5.9)	990	935	4200	4300	401(297)	400	156(53)	144	131							

●トロリ結合式の巻上モータ、巻上速度、ロードチェーン、試験荷重はRESの諸元をご参照ください。●()内数値はプレントロリ結合式の場合です。
●D寸法は標準揚程の場合の数値です。●上記に示す数値より小さい回転半径をご希望の際はお問い合わせください。
●特殊製品となりますので、カラー調整に関しては標準製品とは異なるものもあります。

RER2

巻上・横行
2速形

キトー電気チェーンブロック キトー防爆形 1t~10t



キトー防爆形RER2は、
極めて完成度の高い製品
だからこそ、
業界で例のない保証を
自信を持ってお届けいたします。

**製品保証3年、
昇降ブレーキ保証10年**

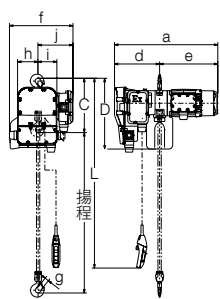
保証の詳細については、製品に同梱されている品質保証書をご覧ください。

- 2台つり作業の場合は、定格荷重に余裕をもった巻上機を選定する必要がありますので事前に当社へご相談ください。
- クレーンとして複数台つりをお考えの場合は、法令上、安全装置等を備える必要がありますので、事前に当社へご相談ください。

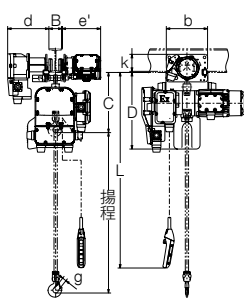
■ 標準仕様

防 爆 記 号	モータ、制御箱、本体/ExdⅡBT4X バリアリレー箱/Exd(ia)ⅡBT4 オシボタンスイッチ/ExiaⅡBT4
防 爆 構 造	本体/耐圧防爆構造(d) バリアリレー箱/耐圧防爆構造(d)+本質安全防爆構造(ia) オシボタン/本質安全防爆構造(ia) 温度等級/T4 爆発性ガスの分類/ⅡB
危 険 場 所	Zone1,2
使 用 場 所	工場用、事業場用(炭鉱では使用できません)
酸 素 濃 度	21vol%以下
使 用 温 度	-20~40℃
使 用 湿 度	85%RH以下
標 高	1000m以下
使 用 環 境	屋内
電 源	200V/50Hz、200V/60Hz、220V/60Hz
操 作 電 圧	DC12V
操 作 方 式	床上押ボタン操作 ◎単体・手動トロリ式/2点(上下)+非常停止 ◎電気トロリ式/4点(上下・横行)+非常停止 (クレーン用操作方式もお受けします)
給 電 方 式	キャプタイヤケーブル給電 ◎単体・手動トロリ式/10.0m付 ◎電気トロリ式/ケーブル長さをご指定ください
オシボタンコード	保護ワイヤー付耐震性ケーブル
給電ケーブル	耐震性ケーブル(3PNCT)
モータの絶縁	E種
等 級	1t、1.5t/M5 2t以上/M4(JIS B8815-1999)
巻上用ブレーキ	電磁ブレーキ
横行用ブレーキ	プルロータ式ブレーキ(10t以上は、カドウコア式ブレーキ)
塗 装 色	KITO Yellow (マンセル7.2YR6.5/14.5相当)

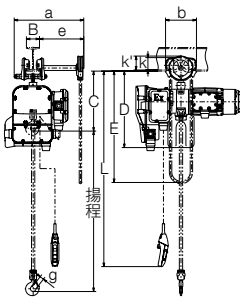
RER2



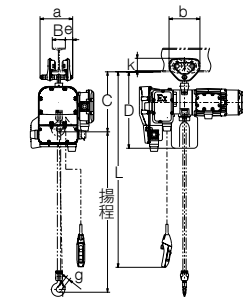
RER2M



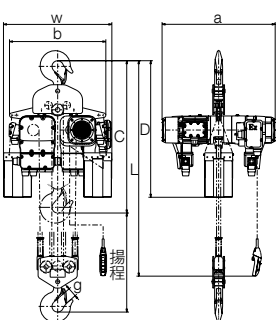
RER2SG



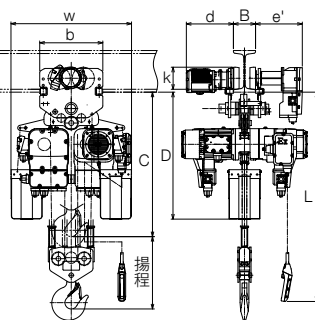
RER2SP



RER2 大容量形



RER2M 大容量形



■ バケット揚程表

チェーンバケットについて

チェーンバケットにはプラスチック製、帆布製、鋼製があります。
詳しくは下記をご覧ください。

■ バケット揚程表

プラスチック製	帆布製	鋼製									
形 式	~4m	4.1 ~6m	6.1 ~8m	8.1 ~9m	9.1 ~12m	12.1 ~15m	15.1 ~18m	18.1m~			
RER2-010LD											
RER2-010SD											
RER2-015SD											
RER2-020SD											
RER2-025SD											
RER2-028SD											
RER2-030SD											
RER2-048SD											
RER2-050SD											
RER2-100SD											

◎鋼製バケットは形式、揚程により取付け方法が異なります。

■ 諸元 RER2 キー防爆形 電気チェーンブロック

定格荷重 (t)	形式	標準揚程 (m)	巻上モータ 3相200V		巻上速度 (m/s [m/min])				ロードチェーン 線径×掛数 (mm)	等級	試験荷重 (t)	質量 (kg)	揚程 1m増し 増加質量 (kg)	フックブロック 質量 (kg)					
			出力 (kW)	反復定格 (%ED)	50Hz		60Hz												
					高速	低速	高速	低速											
1	RER2-010LD	4	1.8/0.45	40/20	0.0583 [3.5]	0.0150 [0.9]	0.0700 [4.2]	0.0183 [1.1]	φ7.7x1	M5	1.25	95	1.33	2					
	RER2-010SD				0.0917 [5.5]	0.0233 [1.4]	0.110 [6.6]	0.0283 [1.7]			1.88	120							
1.5	RER2-015SD		0.0567 [3.4]		0.0133 [0.8]	0.0667 [4.0]	0.0167 [1.0]	φ10.2x1	M5	2.5	137	2.3	4						
2	RER2-020SD		0.102 [6.1]		0.0250 [1.5]	0.120 [7.2]	0.0300 [1.8]			3.13	144								
2.5	RER2-025SD		6		3.5/0.875	40/20	0.0733 [4.4]	0.0200 [1.2]	0.0900 [5.4]	0.0233 [1.4]	φ11.2x1	M4	3.5	156	4.7	8			
2.8	RER2-028SD						0.0583 [3.5]	0.0150 [0.9]	0.0700 [4.2]	0.0183 [1.1]			3.75	156					
3	RER2-030SD		6		3.5/0.875x2	40/20	0.0383 [2.3]	0.0100 [0.6]	0.0450 [2.7]	0.0117 [0.7]	φ11.2x2	M4	6	175	5.6	14			
4.8	RER2-048SD						0.0367 [2.2]						0.0100 [0.6]	0.0450 [2.7]			0.0117 [0.7]	6.25	175
5	RER2-050SD						0.0367 [2.2]						0.0100 [0.6]	0.0450 [2.7]			0.0117 [0.7]	6.25	175
10	RER2-100SD		6		3.5/0.875x2	40/20	0.0367 [2.2]	0.0100 [0.6]	0.0450 [2.7]	0.0117 [0.7]	φ11.2x4	M4	12.5	442	11	45			

■ 寸法 (mm)

定格荷重 (t)	形式	フック間 最小距離C	D	a	b	d	e	f	g	h	i	j	w
1	RER2-010LD	430	550	790		345	445	485	31	156	145	268	
	RER2-010SD												
1.5	RER2-015SD	510	630	840		384	456	521	34	170	147	275	
2	RER2-020SD	590		920		423	497	569	39	174	143	277	
2.5	RER2-025SD	625	840	912	—	413	499	569	39	174	143	277	—
2.8	RER2-028SD	835		920		423	497	530	44	225	91		
3	RER2-030SD												
4.8	RER2-048SD	910	920	912		413	499	569	47	232	85		219
5	RER2-050SD												
10	RER2-100SD	1370	1210	998	849	—	—	—	80	—	—	—	956

■ 諸元・寸法 RER2M キー防爆形 電気トルリ結合式 電気チェーンブロック

定格荷重 (t)	形式	標準揚程 (m)	横行モータ 3相200V		横行速度 (m/s [m/min])				適用 レール巾 :B (mm)	最小 回転半径 (mm)	質量 (kg)	揚程 1m増し 増加質量 (kg)	寸法 (mm)																						
			出力 (kW)	反復 定格 (%ED)	50Hz		60Hz						D	L	b	d	e'	k	w																
					高速	低速	高速	低速																											
1	RER2M010LD-SD	4	0.44/0.11	27/13	0.333 [20]	0.0833 [5]	0.400 [24]	0.100 [6]	[75]・100・125・150	800 [3500]	157	1.33	475	590	3500	315	315	295	130																
	RER2M010SD-SD																																		
1.5	RER2M015SD-SD																			[100]・125・150・175	800 [1000]	191	2.3	570	690	5500	325	320	300	125					
2	RER2M020SD-SD																				208	208	2.8	650	890										
2.5	RER2M025SD-SD																				226	226	2.8	680	890										
2.8	RER2M028SD-SD																			6						1000	238	4.7	830	910	3800	340	321	301	131
3	RER2M030SD-SD																																		
4.8	RER2M048SD-SD																			6						1800	245	5.6	895	5800	400	328	308	145	
5	RER2M050SD-SD																																		
10	RER2M100SD-L																			6	0.44/0.11*	27	0.167 [10]	—	0.2 [12]	—	150-175-190	2500	538	11	1180	1020	6300	500	331

●トルリ結合式の巻上モータ、巻上速度、ロードチェーン、試験荷重は「諸元 RER2キー防爆形電気チェーンブロック」をご参照ください。

●適用レール巾 []内の数値は、最小回転半径が []の数値となりますのでご注意ください。

*10tについては、5t以下と共有の0.44/0.11kWのポールチェンジモーターを使用していますが、1速仕様のため、0.44kWのみを使用しています。

■ 諸元・寸法 RER2SG (RER2SP) キー防爆形 ギャードトルリ (プレトルリ) 結合式 電気チェーンブロック

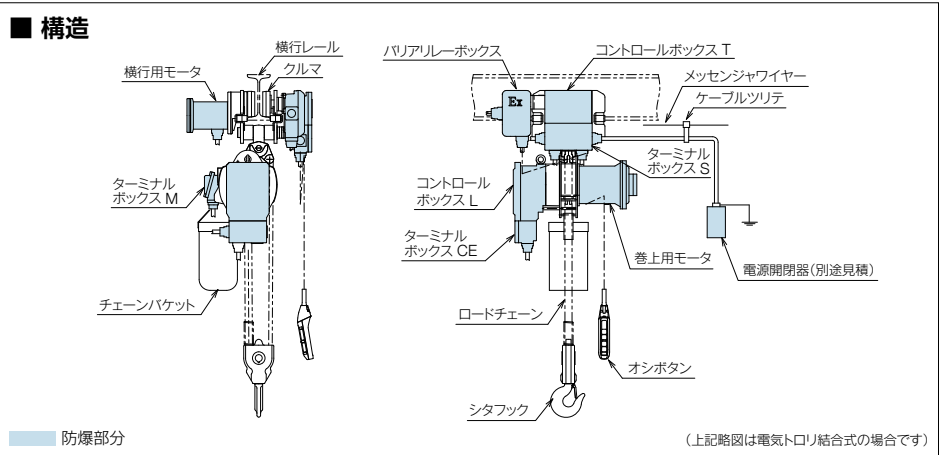
定格荷重 (t)	形式	標準揚程 (m)	適用 レール巾 :B (mm)	最小 回転半径 (mm)	質量 (kg)	揚程 1m増し 増加質量 (kg)	寸法 (mm)																					
							レール下面から 下フックまでの 最小距離C	D	E	L	a レール巾 最大の場合	b	e	k	k'	w												
1	RER2SG (RER2SP) 010LD	4	75・100・125	1300	108(103)	2.3(1.33)	470	590	3500	531(249)	236	338(56)	95	107														
	RER2SG (RER2SP) 010SD																											
1.5	RER2SG (RER2SP) 015SD														100・125・150	1500	138(133)	3.2(2.3)	570	690	3700	5500	630(300)	280	399(69)	112	109	
2	RER2SG (RER2SP) 020SD																											
2.5	RER2SG (RER2SP) 025SD														125・150	1700	173(168)	3.7(2.8)	680	890	5700	3800	644(320)	324	403(79)	134	115	
2.8	RER2SG (RER2SP) 028SD																											
3	RER2SG (RER2SP) 030SD														6	125・150・175	2300	232(225)	6.5(5.6)	900	910	4200	5800	630(297)	400	386(53)	144	131
4.8	RER2SG (RER2SP) 048SD																											
5	RER2SG (RER2SP) 050SD																											
10	RER2SG100SD														6	150・175・190	3000	538	12	1180	1020	6200	6300	1062	480	541	136	171

●トルリ結合式の巻上モータ、巻上速度、ロードチェーン、試験荷重は「諸元 RER2キー防爆形電気チェーンブロック」をご参照ください。

RES

■ 関連規格

JIS C0903一般用電気機器の防爆構造通則
 JIS C0905電力用電気機器の防爆構造
 工場電気設備防爆指針(ガス・蒸気防爆)
 電気機械器具防爆構造規格
 労働安全衛生規則



■ 防爆構造規格(告示)と一般に使用されるガスの分類

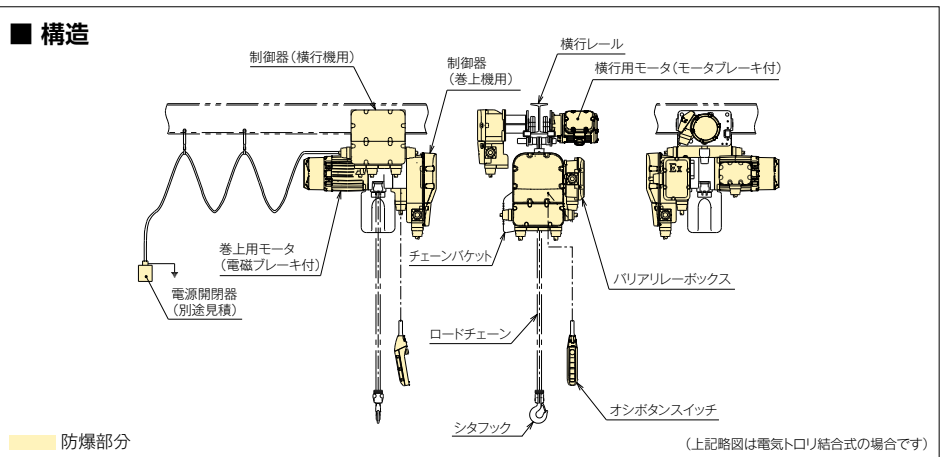
爆発等級	発火度(発火温度)		G 1	G 2	G 3	G 4	G 5
	450°Cを超えるもの		300°Cを超え450°C以下	200°Cを超え300°C以下	135°Cを超え200°C以下	100°Cを超え135°C以下	
1	アセトン エタン 酢酸エチル ベンゼン アンモニア メタン	酢酸 トルエン 一酸化炭素 メタノール プロパン	エタノール ブタン ブタノール 無水酢酸	ガソリン ヘキサン	アセトアルデヒド		
2	石炭ガス	エチレン エチレンオキシド					
3	水性ガス 水素	アセチレン					二酸化炭素

■の部分にキトー耐圧防爆電気チェーンブロックの適用範囲です。

RER2

■ 関連規格

労働安全衛生規則
 工場電気設備防爆指針
 (IEC規格に整合した技術的基準2006)



■ 一般に使用されるガスの分類

爆発ガスの分類	温度等級 (最高表面温度)		T 1	T 2	T 3	T 4	T 5
	300°Cを超え450°C以下		200°Cを超え300°C以下	135°Cを超え200°C以下	100°Cを超え135°C以下	85°Cを超え100°C以下	
II A	アセトン アンモニア エタン 酢酸 酢酸エチル ベンゼン 一酸化炭素 メタン メタノール プロパン トルエン	エタノール 塩化ビニル 酢酸ブチル エチルベンゼン ジメチルアミン プロピレン 1-プロパノール ブタノール ブタン 無水酢酸 メタクリル酸メチル	オクタン ヘキサン ジクロロヘキサン 塩化ブチル ペンタン 1-オクタノール ガソリン ケロシン 石油ナフサ	アセトアルデヒド トリメチルアミン			
II B	アクリロニトリル シアン化水素 シクロプロパン コークス炉ガス	アクリル酸エチル エチレン エチレンオキシド 1,3-ブタジエン	アクリルアルデヒド クロトンアルデヒド	エチルメチルエーテル ジエチルエーテル ジブチルエーテル テトラプロピルエチレン			
II C	水素	アセチレン				二酸化炭素	

■の部分にキトー防爆形電気チェーンブロックの適用範囲です。

登はん形 [電気トロリ]

傾斜地(トンネル内)など、スロープによってトロリがスリップするおそれのある場合に登はん形が活躍します。

■ラック駆動式

レール下面に取付けたラックとトロリのピニオンとのかみ合いにより横行します。直線の急勾配のレールでもすべることなく、確実に登坂します。

■ローラチェーン駆動式

レール下面に取付けたローラチェーンとトロリのスプロケットとのかみ合いにより横行します。直線のほか、上下に屈曲したレールにも取付可能です。

■ゴムタイヤ駆動式

レール下面にゴムタイヤを押し付け、その摩擦力で横行します。レールの加工がない分安価で、直線のほか、上下、左右に屈曲したレールにも取付可能です。



定格荷重 (t)		0.5	1	1.5	2	2.5	3	5
傾斜最大角度 (横行速度)	ラック駆動	15° (12m/min以下)		15° (6m/min以下)			9° (6m/min以下)	
	ローラチェーン駆動							
	ゴムタイヤ駆動	8° (12m/min以下)					6° (12m/min以下)	

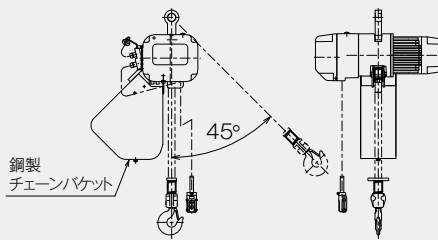
◎条件により最大傾斜角度、速度とも異なりますので、弊社営業所へご相談ください。

傾斜引形 [電気チェーンブロック]

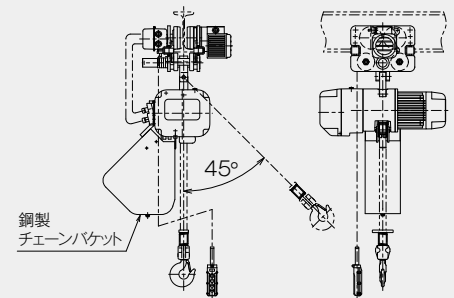
傾斜引形は標準仕様品では困難な斜め方向にある荷物をつる目的のために開発された電気チェーンブロックです。プラント工事や離れた炉の扉を開閉する場合などにご利用ください。

- 傾斜引形の斜め引きが可能な最大角度は45°です。(斜め引き方向はご照会時にご指示ください)

単体(懸垂形)



トロリ結合式



大容量 [電気チェーンブロック]



65tタイプ

キトーエクセル®標準仕様の最大容量は20tまでですが、それ以上の容量も製作しております。

レベルリミットスイッチ付 [電気チェーンブロック]

巻上げ(巻下げ)停止位置を任意に設定できるように、自動停止機構を内蔵したタイプです。あやまって停止させたい位置より巻上げ(巻下げ)過ぎて危険を生じる作業現場などにおすすめします。

検出機構
モータ回転数検出方式
(ギヤリミット)

ダブルレール形 WER2M [天井クレーン用電気チェーンブロック]



キトーダブルレール形トロリ式電気チェーンブロックは、レールからつり下がる標準製品に対して、レールより上に巻上機があるため、揚程が長く確保できます。定評あるキトーエクセル(ER2形)を据置形にした構造のため、極めてシンプルです。

■標準仕様

電 源	3相200V(50/60Hz)、220V(60Hz)共通
操 作 電 圧	24V
操 作 方 式	床上押ボタン操作 ◎手動トロリ式/3点(上下) ◎電気トロリ式/5点(上下・横行) (クレーン用操作方式もお受けします。)
給 電 方 式	キャブタイヤケーブル給電
モータの絶縁	E種
等 級	M5またはM4(JIS B8815)
準 拠 規 格	JIS B8815、クレーン構造規格
塗 装 色	KITO Yellow (マンセル7.2YR6.5/14.5相当)

◎その他特殊仕様については、お問い合わせください。

リバーシブル形 ERRV [逆さつりタイプ電気チェーンブロック]



各種
イベント用

各種
工事用

キトー電気チェーンブロック「リバーシブル形」は、フックを天井の梁などに掛けるだけで荷のつり上げができます。仮設の建築現場や舞台、スタジオなどの作業現場に持ち運んで簡単に設置が可能。また、本体を天井の梁側につり替え、通常つりと同じように入使用できます。1連形・2連形で250kg～1tまでご用意しております。



クレーン等が
設置しにくい
仮設現場の
荷上げ作業

鉄骨、資材の
荷上げ作業

機械設備の
メンテナンス作業や
機械セッティング作業

照明、音響機材等の
セッティング作業

シアターホイスト TNER [逆さつりタイプ電気チェーンブロック]

標準仕様
ラッチロック付フック



シアターホイストTNER形は、舞台やコンサート・イベント会場で、照明や音響機材等の装置を吊り上げ、設置する作業に特化したホイストです。客先から目立たないブラックボディは、ステージでの演出を損ないません。ステージ上の狭いところに据え付けることが多く、持ち運ぶことも多いため、従来タイプよりも小型・軽量化され、また、オイル漏れによるステージや衣装を汚さないようグリス潤滑へと変わりました。



昇降位置エンコーダー式 [電気チェーンブロック]



ギヤ減速軸の回転をエンコーダーにより信号として取り出し、別途シーケンサー(コントローラ、マイコン)等の組合せにより、任意の昇降位置の自動停止、起動および位置表示等、機能アップが図れます。

同時操作式 [電気チェーンブロック]



2台以上の電気チェーンブロックを1個の押しボタンスイッチで同時に操作できるタイプです。重量の割に容積が大きい品物、長尺物(コンクリート・鋼材等)などの運搬に適しています。なお、左右誤差なく水平につり上げを要求される作業の場合は、「キトー2点水平つり形」をおすすめします。

無線操作式 [電気チェーンブロック]



周波数2.4GHzの採用で低消費電力化! 送信機の連続使用時間が大幅に向上しました。
 2.4GHzデータ通信システムの採用により、同一チャンネルで複数台のシステム稼動が可能です。また、消費電力も低減するためシステムの省エネ化を実現します。

連続使用時間の長さ比較		〔使用条件: 周辺温度+20℃〕
キトーPK無線 (バッテリー式)	150時間 (従来比 3.7倍)	<div style="border: 1px solid black; padding: 5px; text-align: center;"> 欧州標準規格 (EN ISO13849-1) および JIS 規格に準拠 </div>
キトーPK無線 (アルカリ乾電池式)	100時間 (従来比 2.5倍)	
キトーAK無線 (従来品)	40時間	
他社製 a社	23時間	
他社製 b社	17時間	

その他の応用機種

マルチ操作式 ■電気チェーンブロック

1台の電気チェーンブロックを2ヶ所以上で個別に操作できるタイプです。離れた所など個別操作を必要とする作業におすすめします。

低・高温用 ■電気チェーンブロック

種々の温度環境に合せ、特別に選ばれたモーター電装品・グリス・オイルなどを組込んだタイプです。
 ※温度については、別途お問い合わせください。

特殊電源用 ■電気チェーンブロック

国や場所によって使用電源が異なる場合があります。標準仕様以外の下記電源仕様のものも準備しております。

50Hz	220V / 380V	400V	415V
60Hz	400V / 440V		

※上記以外の電圧にもご要望に応じます。(最高690Vまで)

各種電装品付 ■電気チェーンブロック

仕様目的ごとに次のような電装品を取付けた製品を準備します。

サーマルリレー (過電流保護)	
サーマルプロテクター (モーターコイル焼損防止)	
ブザー	表示灯

遠隔操作式 ■電気チェーンブロック

荷のそばで直接操作できない作業現場などには、低コストの遠隔操作式をおすすめします。

駐車場用 ■電気チェーンブロック

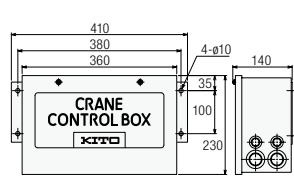
駐車場用に開発されたもので、適度なスピードとリミット機構によって安全確実に作動します。

技術資料

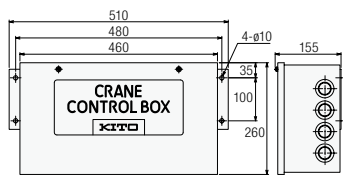
クレーン制御箱 (ER2M用)

1速・2速形用

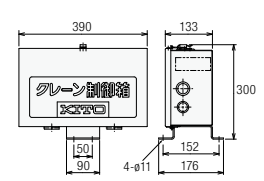
- 非常停止用・走行用コンタクタと手元操作電圧 24V トランスを内蔵した走行用制御箱です。
- 用途に応じてブレーカ付き制御箱もお選びいただけます。



SBE2015SN, SBE2030SN, SBE2030SNZ



SBE2015SNB, SBE2030SNB, SBE2030SNZB



SBE015SDN

■200V級 走行モータ1速形用 (G5N形)

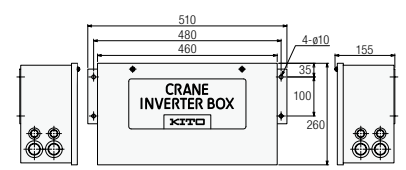
記号	走行モータ出力 50/60Hz	電源	操作電圧	非常停止	ブレーカ容量 (A)	定格電流 (A)		環境		保護構造	塗装色	質量 (kg)
						制御箱全体	走行	周囲温度・湿度	設置場所			
SBE2015SN	0.63/0.75kW×2以下	200V 50/60Hz	AC24V	付	—	50	11	-20~40℃ (凍結のない事) 85%RH以下 (結露なき事)	屋内 腐食性ガス 引火性ガス 塵埃のない事	IP20	ライトベージュ (マンセル5Y7/1相当)	7
SBE2015SNB					50	10						
SBE2030SN					—	75	8					
SBE2030SNB	1.25/1.5kW×2以下	60Hz			75	18					11	

■200V級 走行モータ2速形用 (M9形)

記号	走行モータ出力 50/60Hz	電源	操作電圧	非常停止	ブレーカ容量 (A)	定格電流 (A)		環境		保護構造	塗装色	質量 (kg)
						制御箱全体	走行	周囲温度・湿度	設置場所			
SBE015SDN	0.63/0.16/0.75/0.19kW×2以下	200V 50/60Hz 220V 60Hz	AC24V	付	—	40	11	-20~40℃ (凍結のない事) 85%RH以下 (結露なき事)	屋内 腐食性ガス 引火性ガス 塵埃のない事	IP20	キトーイエロー (7.2YR6.5/14.5相当)	11

2速形インバータ用

- 非常停止用コンタクタと手元操作電圧 24V トランスを内蔵した走行用制御箱です。
- 用途に応じてブレーカ付き制御箱もお選びいただけます。
- 端末減速停止用端子、ブザー用端子付。



INE2008N, INE2015N, INE2030N
 INE2008NB, INE2015NB, INE2030NB

■200V級 走行モータ2速インバータ形用 (G5I形)

記号	走行モータ出力 50/60Hz	電源	操作電圧	非常停止	ブレーカ容量 (A)	定格電流 (A)		環境		保護構造	塗装色	速度比	質量 (kg)
						制御箱全体	走行	周囲温度・湿度	設置場所				
INE2008N	0.34/0.4kW×2以下	200V 50/60Hz	AC24V	付	—	32	-20~40℃ (凍結のない事) 85%RH以下 (結露なき事)	屋内 腐食性ガス 引火性ガス 塵埃のない事	IP20	ライトベージュ (マンセル5Y7/1相当)	標準 10:1 (変更可)	10	
INE2008NB					32	11							
INE2015N					—	50						11	
INE2015NB	0.63/0.75kW×2以下	220V			50	11					11		
INE2030N	1.25/1.5kW×2以下	60Hz			—	60						12	
INE2030NB			60										

技術資料

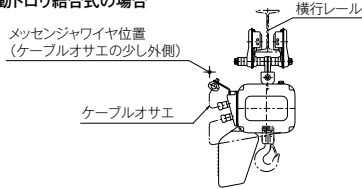
給電方式

ケーブル給電

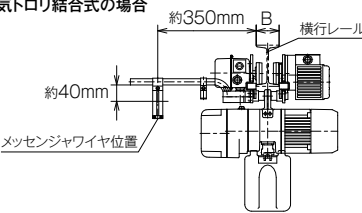
■メッセンジャワイヤ式

走行距離が短かく、しかも直線の場合に適しています。横行レールにそって3~6mmφの鋼線を張ってください。

手動トロリ結合式の場合



電気トロリ結合式の場合

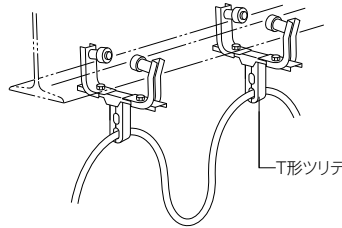


■T形ツリテ式

T形ツリテは横行レールを利用するもので、特に曲線レールの場合や走行距離が比較的長い場合に適しています。

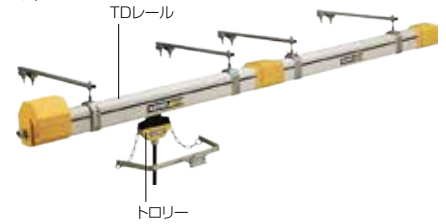
T形ツリテ 種類	適用レール巾 (mm)
100	75・100・125・150
175	175

なお、T形ツリテをご使用になる場合は、トロリにツリテ押しが必要になります。



キートンTDレール給電

軽量で設置・取り外しが簡単な給電レールシステムです。



トロリダクト給電

感電の心配もなく、特にエンドレスの横行レール用給電として適しています。

絶縁トロリ給電

裸トロリ給電と違い、絶縁性の高い給電方式です。

給電ケーブル許容長さ

標準仕様の給電ケーブル許容長さとはサイズは次の表を参照ください。記載のサイズ以外のケーブルを使用する場合は、右記の式によりケーブル長さを決めてください。

$$\text{許容長さ (m)} = \frac{1000}{30.8} \times \frac{\text{芯線1本の断面積 (mm}^2\text{)} \times \text{定格電圧 (V)} \times 0.02}{\text{定格電流 (A)}}$$

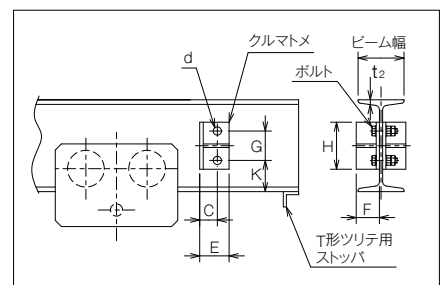
ER2 形式	ER2 単体							ER2M 結合						
	ケーブルサイズ (mm ²)	許容長さ (m)						ケーブルサイズ (mm ²)	許容長さ (m)					
		1速			2速				ER 1速—MR 1速			ER 2速—MR 2速		
		50Hz 200V	60Hz 200V	220V	50Hz 200V	60Hz 200V	220V		50Hz 200V	60Hz 200V	220V	50Hz 200V	60Hz 200V	220V
ER2-001H/IH								36 (63)	43 (75)	43 (75)	37 (64)	37 (64)	40 (71)	
ER2-003S/IS		42 (68)	50 (81)	49 (79)	40 (64)	40 (64)	44 (71)							
ER2-004L/IL														
ER2-003H/IH	1.25 (2)													
ER2-004S/IS		31 (50)	35 (56)	37 (60)	28 (45)	28 (45)	31 (50)	30 (54)	35 (61)	37 (64)	29 (52)	29 (52)	32 (57)	
ER2-005S/IS														
ER2-010L/IL														
ER2-010S/IS														
ER2-015S/IS		21 (33)	18 (28)	21 (33)	14 (23)	14 (23)	15 (25)	23 (41)	22 (38)	25 (43)	18 (31)	18 (31)	20 (35)	
ER2-020L/IL														
ER2-020S/IS														
ER2-025S/IS														
ER2-028S/IS	2 (3.5)	16 (28)	14 (25)	16 (29)	13 (24)	13 (24)	15 (26)	23 (37)	22 (35)	25 (39)	20 (32)	20 (32)	23 (36)	
ER2-030S/IS														
ER2-048S/IS														
ER2-050S/IS								21 (33)	20 (32)	23 (36)	19 (30)	19 (30)	21 (33)	

◎()内の数値は、標準サイズの1段上のサイズを示します。

ストッパ

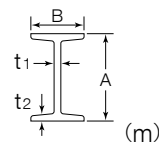
レールの端には、必ずトロリ逸脱防止用ストッパを取り付けてください。なお、取付位置は現物に合わせてお決めください。

定格荷重	~2t				2.5~5t			7.5~10t	
ビーム幅	100	125	150	175	125	150	175	150	175
素材寸法	L-50x50x6	L-50x50x6	L-65x65x8	L-75x75x9	L-50x50x6	L-65x65x8	L-75x75x9	L-65x65x8	L-75x75x9
H	80	80	80	80	100	100	100	120	120
E	50		65	75	50	65	75	65	75
F	40	50							
G	50		50	50	60	60	60	70	70
C	30	30	35	40	30	35	40	35	40
K	65	t2+50	t2+50	t2+50	t2+60	t2+60	t2+60	t2+70	t2+70
d	φ14	φ14	φ14	φ14	φ18	φ18	φ18	φ22	φ22
ボルトサイズ	M12x50x50	M12x55x55	M12x55x55	M12x60x60	M16x65x65	M16x65x65	M16x65x65	M20x75x75	M20x75x75



横行レール(テルハ用)許容取付スパン

Iビームを使用する場合、スパンと荷重の関係から、下表の様になります。
 定格荷重にあわせてお選びください。(たわみは1/1000以内で計算したものです)
 ◎1/2t以上のテルハはクレーンとなり、右記に述べるような法的手続きが必要となります。

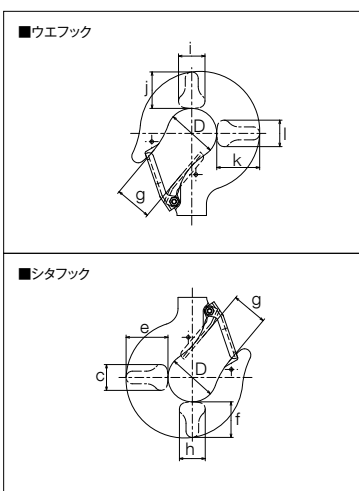


Iビームの寸法(mm)				定格荷重													
巾:B	高さ:A	t1	t2	125kg	250kg	490kg	500kg	1 t	1.5 t	2 t	2.5 t	2.8 t	3 t	4.8 t	5 t	7.5 t	10 t
100	200	7	10	6.0	6.0	6.0	6.0	4.6									
125	250	7.5	12.5	8.6	8.6	8.6	8.6	6.7	5.5	4.5	4.0						
		10	19	11.2	11.2	11.2	11.2	8.2	6.9	6.0	5.4	5.1					
150	300	8	13	10.2	10.2	10.2	10.2	9.0	6.8	6.1	5.6	5.2					
		10	18.5	11.6	11.6	11.6	11.6	10.2	8.5	7.7	6.8	6.4	6.2	3.8	3.8		
		11.5	22	11.6	11.6	11.6	11.6	11.2	9.4	8.2	7.5	7.1	6.9	5.4	5.4		
175	350	9	15	11.2	11.2	11.2	11.2	9.4	7.8	6.9	6.4	6.2	6.0	3.6	3.6		
		12	24	*	*	*	*	11.6	11.2	9.9	9.0	8.6	8.3	6.6	6.6	4.5	
		10	18	11.6	11.6	11.6	11.6	11.0	9.3	8.3	7.6	7.2	7.2	5.6	5.6		
175	400	12.5	25							11.3	10.3	9.5	9.2				
		11	20	*	*	*	*	*	11.6	10.5	9.6	9.2	8.8	6.8	6.8	5.2	3.9
		13	26							11.6	11.6	11.5	11.1	8.5	8.5	6.8	5.4

◎上記以外のIビームサイズについては別途お問い合わせください。*ビーム下面と巻上機用ツリカナグとの隙間が狭くなりER2Mには適しません。

フックの寸法 (ER2形電気チェーンブロック用)

形式	ウエフック (mm)						シタフック (mm)						
	D	g	i	j	k	l	D	g	h	f	e	c	
ER2-001H/IH													
ER2-003S/IS													
ER2-003H/IH													
ER2-004L/IL	35.5	27.0	17.5	23.5	28.0	17.5	35.5	27.0	17.5	23.5	28.0	17.5	
ER2-004S/IS													
ER2-005S/IS													
ER2-010L/IL													
ER2-010S/IS	42.5	31.0	22.5	31.0	36.5	22.5	42.5	31.0	22.5	31.0	36.5	22.5	
ER2-015S/IS							47.5	34.0	26.5	36.5	43.5	26.5	
ER2-020L/IL													
ER2-020S/IS	53.0	39.0	31.5	43.5	51.5	31.5	53.0	39.0	31.5	43.5	51.5	31.5	
ER2-025S/IS													
ER2-028S/IS													
ER2-028S/IS	60.0	44.0	32.5	44.0	52.0	32.5							
ER2-030S/IS													
ER2-030S/IS	60.0	44.0	34.5	47.5	56.0	34.5	60.0	44.0	34.5	47.5	56.0	34.5	
ER2-048S/IS													
ER2-048S/IS	63.0	47.0	42.5	56.0	67.0	42.5	63.0	47.0	42.5	56.0	67.0	42.5	
ER2-050S/IS													



つり上げ荷重表

定格荷重 (t)	125kg	250kg	490kg	500kg	1	1.5	2	2.5	2.8	3	4.8	5	7.5	10	15	20
つり上げ荷重 (t)	0.126	0.251	0.491	0.501	1.002	1.504	2.004	2.504	2.808	3.008	4.814	5.014	7.532	10.045	15.087	20.112

◎上記数値はER2形電気チェーンブロックの標準仕様フックの場合です。

安全上のご注意

1. 法令について

クレーンを使用する場合、労働安全衛生法及び関連の法令や省令の規制対象になります。
 詳細については、関連の法令や省令をご確認のうえ、該当事項に関しましては、必ずお守りください。
 ◎つり上げ荷重3t以上のクレーンの製造許可において、ホイスト式クレーンの場合は、ホイストメーカーとクレーンメーカーの共同申請が必要です。
 ◎使用の際は「クレーン等安全規則」に従い、ご使用ください。
 ◎エレベータの巻上機としての使用、また荷の上に乗って作業することは禁止されています。

2. 設置について

据え付けは専門業者、専門知識のある人以外には絶対に行わないでください。
 ◎規定以外の環境には据え付けしないでください。
 ◎必ずアース工事を行ってください。
 ◎横行及び走行のレール端には必ずストッパを取り付けてください。
 ◎設置する場所の強度が十分あることを確認してください。
 ◎お客様による製品及び付属品の改造は絶対に行わないでください。

3. 使用上の規制について

下記の項目内容は法的に禁止されており、絶対に行わないでください。
 ◎定格荷重を超える荷重での運転。
 ◎つり荷への搭乗。
 ◎つり荷の下での作業。

4. 機種を選定について

機種を選定に際しては、記載された仕様を十分に確認のうえ行ってください。記載された仕様以外のものについては別途ご相談ください。
 ◎定格電圧以外では使用しないでください。
 ◎負荷時間率、始動頻度を超過する運転は絶対に行わないでください。

5. 点検時の法的義務について

ホイストを使用する場合は、下記の事項が義務付けられています。
 ◎日常の点検の実施。
 ◎月例・年次定期の自主検査実施。
 ◎月例・年次自主検査記録の3年間保管。

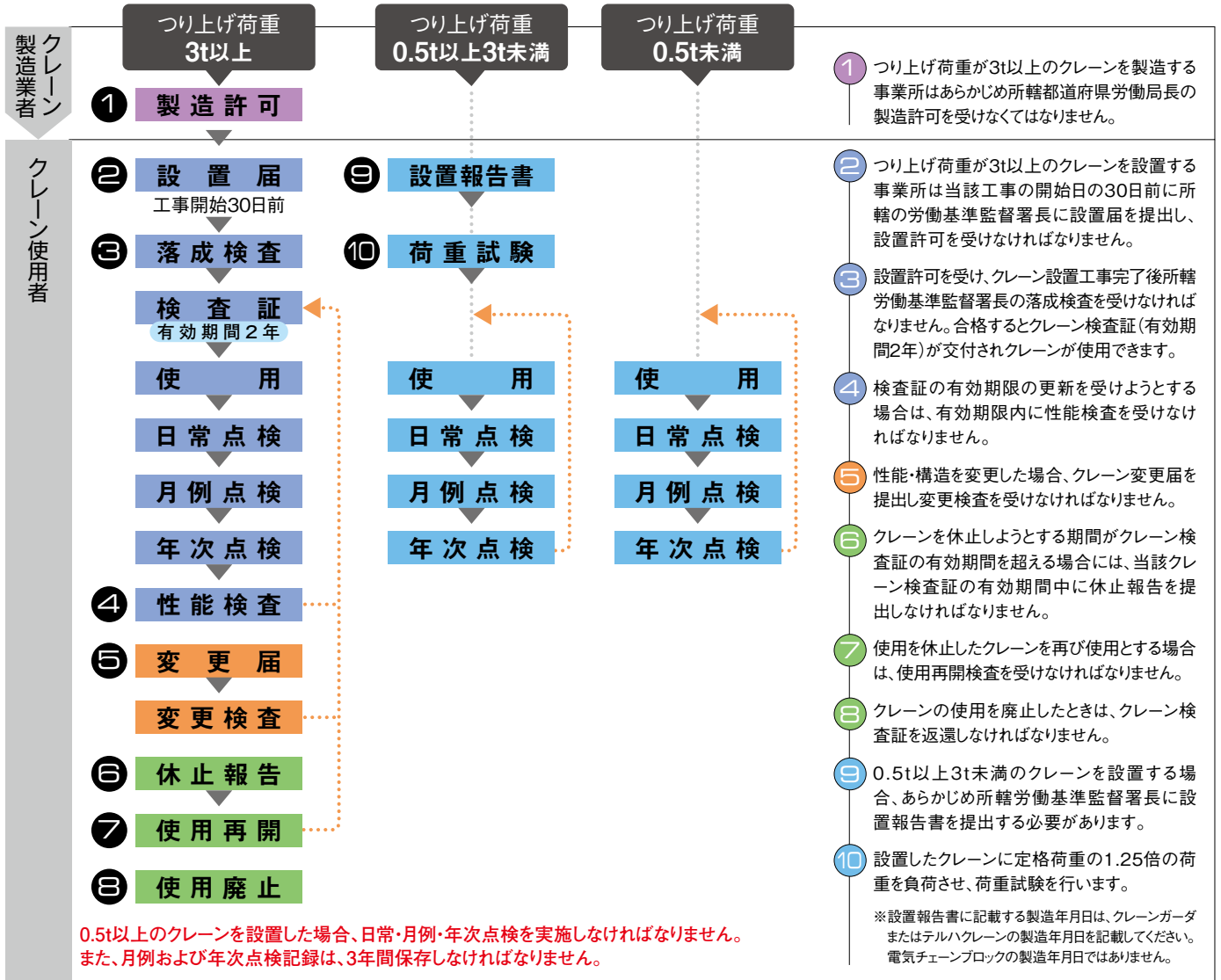
6. その他

製品に付属の取扱説明書の注意事項の内容を熟知した上でご使用ください。

法的諸手続

クレーンとは動力を用いて荷をつり上げ、これを水平に運搬することを目的とする機械装置のことをいいます。つり上げ荷重0.5t以上のクレーンは、下記の法的な手続が必要です。

クレーンを設置する場合は、クレーン等安全規則によって製造許可・設置届・設置報告書等の手続と設置後の点検が義務づけられています。 (注)つり上げ荷重=定格荷重+フック・クラブバケット等のつり具の荷重をいう。



ジブクレーンにおいて0.5t以上の電動巻上機を使用する場合、クレーン構造規格第27条により「過負荷防止装置」または「過負荷を防止するための装置」が必要となります。

クレーンの運転および玉掛作業に関する諸規則

クレーンの運転または、玉掛の業務にたずさわる作業者は、それぞれ定められた資格を持っていないけませんのでご注意ください。

項目		つり上げ荷重	0.5t未満	0.5t以上1t未満	1t以上5t未満	5t以上
クレーン運転者の資格	機上運転式クレーン 無線操作式クレーン		適用除外	クレーン運転の業務に係る特別の教育 (クレーン則第21条)		クレーン・デリック運転士免許 (クレーン則第22条)
	床上運転式クレーン					床上運転式クレーンに限定した クレーン・デリック運転士免許 (クレーン則第224条の4)
	床上操作式クレーン					床上操作式クレーン 技能講習 (クレーン則第22条)
玉掛作業者の資格				玉掛の業務に係る特別の教育 (クレーン則第222条)		玉掛技能講習 (クレーン則第221条)

KITOは、クレーンの一貫メーカーです。

クレーンは、荷役運搬設備の中で最も多く使用され、産業界における作業能率の向上と経済性の追及の担い手となっています。キトーは、あらゆる作業目的にあったクレーンを設計・製作・工事さらにアフターサービスにいたるまで一貫してお受けするクレーンのトップメーカーです。荷役運搬のことなら、まずクレーン一貫メーカー「キトー」にご相談ください。

©詳しくは、キトークレーン専用カタログをご参照ください。



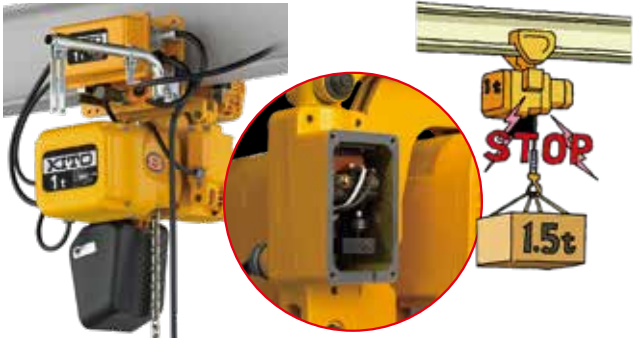
安全機器/キトーオリジナルチェーン

キトーでは、クレーン構造規格第27条の「過負荷を防止するための装置」に適合する過荷重防止装置を各種取り揃え、作業の安全にお応えしております。

機械的検出機構のオーバーロード防止装置

キトーオーバーロードリミッタ

- オーバーロードを瞬間的に検知して即刻巻上げ回路を遮断します。
- オーバーロードの状態では、巻上用押しボタンを押しても作動しない安全機構です。(巻下げは常に作動可能です。)
- 高温・多湿等の作業環境下でも使用できる堅牢タイプです。
- 機械的検出方式ですので特殊電圧にも対応できます。



専用機種	キトーエクセル® ER2シリーズ(全機種) 125kg~5t (大容量は受注生産)
使用電源	3相200V 50/60Hz, 220V60Hz 共通 特殊電圧可能
設定荷重	定格荷重の115%±8%*
調整範囲	定格荷重の90%~135% 調整精度±8%*
保護構造	IP55

◎ご注文の際はあらかじめ「キトーオーバーロードリミッタ付」とご指定ください。
 *2速形電気チェーンブロックの場合、高速巻上げにて115%に設定しております。
 低速巻上げでは、高速時よりも20%ほど高い検出荷重となります。

■キトーオーバーロードリミッタ C寸法*

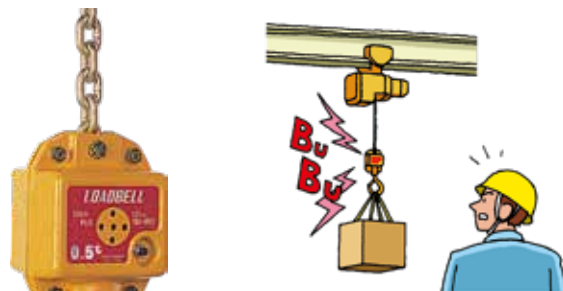
定格荷重 (t)	速種	単体	電気 トロリ 結合式	ギヤード トロリ 結合式	プレントロリ 結合式
125kg	H(H)	460	400	465	445
250kg	S(S)				
250kg	H(H)				
500kg (490kg)	L(IL) S(IS)	480	420	485	465
1	L(IL) S(IS)	530	450	525	
1.5	S(IS)	675	580	650	
2	L(IL)	755	650	715	
	S(IS)	770	665	730	
2.5		730	655	700	
2.8		785	765	780	
3	S(IS)	835	815	830	
5 (4.8)		910	900		

※C寸法：単体の場合はフック間最小寸法、トロリ結合式の場合はレール下面からフックまでの最小寸法となります。

オーバーロード警報ブザーフック

キトーロードベル

- オーバーロード検出値の変化が極めて少なく、高い精度でオーバーロードの検出ができます。
- 警報ブザーは、オーバーロードの場合には連続音、定格荷重近傍の場合には断続音で鳴り分けれます。
- コンパクトで外部衝撃に充分耐えうる強固な構造です。
- 大小豊富な機種・容量が準備されており、幅広く活用できます。



対応定格荷重	490kg~3t
オーバーロード検出値	定格荷重100~110%
電源・電圧	DC9V (9V乾電池)
乾電池の寿命	間欠使用 (4H/1日) 700H
警報ブザー音量	min85dB
保護構造	IP55

■キトーロードベル C寸法*および質量

定格荷重 (t)	速種	単体	電気 トロリ 結合式	ギヤード トロリ 結合式	プレントロリ 結合式	キトー ロードベル 質量 (kg)
500kg (490kg)	L(IL) S(IS)	540	565	605	585	3
1	L(IL) S(IS)	615	620	655		4
1.5	S(IS)	740	735	800		
2	L(IL)	685	680	745		5
	S(IS)	700	695	760		
2.5		745	740	800		8
2.8	S(IS)	900	880	895		10
3		950	930	945		

※C寸法：単体の場合はフック間最小寸法、トロリ結合式の場合はレール下面からフックまでの最小寸法となります。

キトーオリジナルチェーン



標準仕様

ニッケルメッキチェーン

キトーが誇る新ニッケルメッキチェーンは、特殊合金焼入れチェーン表面にニッケルを主成分としたメッキ層を無電解で形成することで耐食性を大幅に向上させました。
 雨水、海水、蒸気、薬品などの影響が大きい現場で効果を発揮します。

常温下における酸、塩類、その他の物質に対する耐食性の例

物質	濃度%	耐食性	
大気中	屋 内	—	腐食されない
無機酸	硫酸	10	腐食される
	硝酸		
	塩酸		
	磷酸		
	硼酸	5	わずかに腐食される
有機酸	酢酸	10	わずかに腐食される
	酒石酸		腐食されない
アルカリ	苛性ソーダ	10	腐食されない
	水酸化アンモニア		わずかに腐食される
その他	海 中	—	わずかに腐食される
	調味料		腐食されない

◎上記表中の薬品は、純粋な薬品の場合です。上記以外の薬品、濃度、混合薬品の場合、耐食性は表と異なりますのであらかじめご相談ください。

巻上/横行/走行 速度換算表 (m/s→m/min)

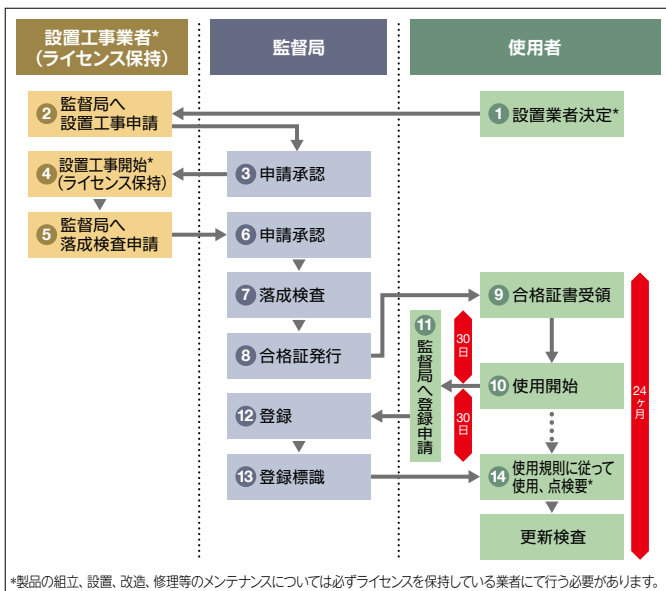
換算値 (m/s)	従来の値 (m/min)	換算値 (m/s)	従来の値 (m/min)	換算値 (m/s)	従来の値 (m/min)	換算値 (m/s)	従来の値 (m/min)	換算値 (m/s)	従来の値 (m/min)	換算値 (m/s)	従来の値 (m/min)	換算値 (m/s)	従来の値 (m/min)
0.0017	0.1	0.0517	3.1	0.102	6.1	0.152	9.1	0.202	12.1	0.252	15.1	0.302	18.1
0.0033	0.2	0.0533	3.2	0.103	6.2	0.153	9.2	0.203	12.2	0.253	15.2	0.303	18.2
0.0050	0.3	0.0550	3.3	0.105	6.3	0.155	9.3	0.205	12.3	0.255	15.3	0.305	18.3
0.0067	0.4	0.0567	3.4	0.107	6.4	0.157	9.4	0.207	12.4	0.257	15.4	0.307	18.4
0.0083	0.5	0.0583	3.5	0.108	6.5	0.158	9.5	0.208	12.5	0.258	15.5	0.308	18.5
0.0100	0.6	0.0600	3.6	0.110	6.6	0.160	9.6	0.210	12.6	0.260	15.6	0.310	18.6
0.0117	0.7	0.0617	3.7	0.112	6.7	0.162	9.7	0.212	12.7	0.262	15.7	0.312	18.7
0.0133	0.8	0.0633	3.8	0.113	6.8	0.163	9.8	0.213	12.8	0.263	15.8	0.313	18.8
0.0150	0.9	0.0650	3.9	0.115	6.9	0.165	9.9	0.215	12.9	0.265	15.9	0.315	18.9
0.0167	1.0	0.0667	4.0	0.117	7.0	0.167	10.0	0.217	13.0	0.267	16.0	0.317	19.0
0.0183	1.1	0.0683	4.1	0.118	7.1	0.168	10.1	0.218	13.1	0.268	16.1	0.318	19.1
0.0200	1.2	0.0700	4.2	0.120	7.2	0.170	10.2	0.220	13.2	0.270	16.2	0.320	19.2
0.0217	1.3	0.0717	4.3	0.122	7.3	0.172	10.3	0.222	13.3	0.272	16.3	0.322	19.3
0.0233	1.4	0.0733	4.4	0.123	7.4	0.173	10.4	0.223	13.4	0.273	16.4	0.323	19.4
0.0250	1.5	0.0750	4.5	0.125	7.5	0.175	10.5	0.225	13.5	0.275	16.5	0.325	19.5
0.0267	1.6	0.0767	4.6	0.127	7.6	0.177	10.6	0.227	13.6	0.277	16.6	0.327	19.6
0.0283	1.7	0.0783	4.7	0.128	7.7	0.178	10.7	0.228	13.7	0.278	16.7	0.328	19.7
0.0300	1.8	0.0800	4.8	0.130	7.8	0.180	10.8	0.230	13.8	0.280	16.8	0.330	19.8
0.0317	1.9	0.0817	4.9	0.132	7.9	0.182	10.9	0.232	13.9	0.282	16.9	0.332	19.9
0.0333	2.0	0.0833	5.0	0.133	8.0	0.183	11.0	0.233	14.0	0.283	17.0	0.333	20.0
0.0350	2.1	0.0850	5.1	0.135	8.1	0.185	11.1	0.235	14.1	0.285	17.1	0.335	20.1
0.0367	2.2	0.0867	5.2	0.137	8.2	0.187	11.2	0.237	14.2	0.287	17.2	0.337	20.2
0.0383	2.3	0.0883	5.3	0.138	8.3	0.188	11.3	0.238	14.3	0.288	17.3	0.338	20.3
0.0400	2.4	0.0900	5.4	0.140	8.4	0.190	11.4	0.240	14.4	0.290	17.4	0.340	20.4
0.0417	2.5	0.0917	5.5	0.142	8.5	0.192	11.5	0.242	14.5	0.292	17.5	0.342	20.5
0.0433	2.6	0.0933	5.6	0.143	8.6	0.193	11.6	0.243	14.6	0.293	17.6	0.343	20.6
0.0450	2.7	0.0950	5.7	0.145	8.7	0.195	11.7	0.245	14.7	0.295	17.7	0.345	20.7
0.0467	2.8	0.0967	5.8	0.147	8.8	0.197	11.8	0.247	14.8	0.297	17.8	0.347	20.8
0.0483	2.9	0.0983	5.9	0.148	8.9	0.198	11.9	0.248	14.9	0.298	17.9	0.348	20.9
0.0500	3.0	0.1000	6.0	0.150	9.0	0.200	12.0	0.250	15.0	0.300	18.0	0.350	21.0
												0.500	30.0
												0.600	36.0

中華人民共和国向けの電動ホイスト、電気チェーンブロックについてのご注意

中国国务院令第373号（2003年3月11日公布）に基づき、中国でのクレーン関連設備の設置の際には当該地域を担当する国家質量技術監督局（以下 監督局）の検査および検査後に発行される検査合格証が必要になりますのでご注意ください。なお、検査合格証の発行や更新検査の条件として、製造、設置（安装）、改造、メンテナンス等を行う際には必ず「国务院特殊設備安全監督管理部門」認可のライセンスを保持している設置工事業者が施工しなければなりません。また、設置工事業者および使用者は施工事前後に監督局への設置工事申請及び登録申請（使用開始前或は後の30日以内の事）が必要となります。

まず、ライセンスを保持している設置工事業者へ連絡、下記の基本的な申請手順に手続きをしてください。また、所在地の監督局によっては、下記手順が若干異なる事も考えられますので、詳細は監督局にお問い合わせください。なお、KITOからも情報提供は可能ですので、ご不明な点は最寄りのKITO製品取扱店にお問い合わせください。

また、クレーンを実際に操作および管理をする方には「国家特殊設備安全監督管理部門」の審査（研修教育）に合格し、国家統一形式の特殊操作証書の取得が必要となりますのでご注意ください。



中国におけるクレーン関連設備の定義

クレーン関連設備とは重量物の垂直昇降或いは垂直昇降と水平移動を併せて行う際に用いる電気設備のことを指す。その範囲は荷重が0.5t以上のリフト、定格荷重が3t以上で且つ巻き上げ高度が2m以上のクレーンと荷重形式が固定された電動ホイストなどを規定する。

KITOお問い合わせ先

凱道起重設備(上海)有限公司

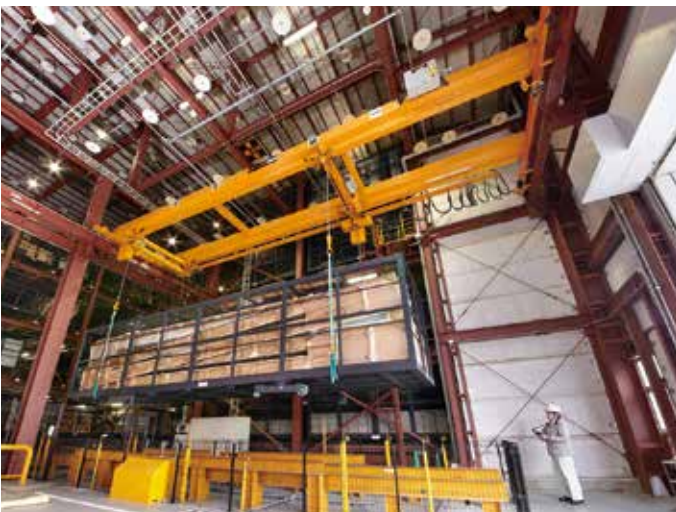
住所: 中国上海市徐汇区中山西路1800号兆丰环球大厦11J室
TEL: 86(21)54488935/6 FAX: 86(21)54488937

天津事務所

住所: 天津市河东区月牙河南路金月湾花园6号楼1单元2103室
TEL: 022-23037588 FAX: 86(22)23037589

广州分公司

住所: 广州市番禺区桥街清河东路338号番禺广场中银大厦1505房
TEL: 86(20)87581991/3 FAX: 86(20)87581390







北海道

大栄電機株式会社	函館市海岸町17-21	0138-42-1594
株式会社伊藤機械製作所	札幌市東区東雁来5条1-3-28	011-784-3633
㈲マルエス	札幌市白石区米里3条1-11-20	011-827-1335
㈲水野電機	旭川市六条通15-5-6	0166-23-4562
㈲竹内電機商会	旭川市永山8条1-1-11	0166-24-7799
㈲坂野電機工業所	北見市北6条西6-4	0157-23-7561
㈲エステテクノス 春採工場	釧路市春採8-4-18	0154-92-3000

東北

㈲山内電機商会	会津若松市七日町11-4	0242-22-5777
㈲須賀電機	仙台市宮城野区扇町5-9-20	022-232-5404
㈲ムトー電機	石巻市山下町2-5-1	0225-95-4433
㈲インタストリー白井	須賀川市森宿字館の下27-1	0248-72-7100
㈲佐々木電機本店 技術センター	盛岡市津志田町11-1-50	0196-36-3268
㈲八戸鉄工所	八戸市大字河原木字北沼15-7	0178-28-3830
㈲穴山電機工業所	秋田市土崎港中央2-9-28	0188-45-1434
㈲朝倉電機	山形市北町1-4-1	0236-81-7327
㈲ニッタイ	奥州市水沢佐倉河字中ノ町3	0197-24-4414

関東

三幸株式会社	日立市助川町2824-35 日立中央流通団地内	0294-23-8553
東興機械工業株式会社	那珂郡東海村大字村松263-6	029-282-1434
㈲エム・エム・ユーサービス	結城市大字結城12127-1	0296-32-3120
㈲シイネクレンテックニカル	土浦市板谷1-710-38	029-831-2792
㈲石原電工社	神栖市木崎1385-125	0299-94-2577
㈲鈴木電気商会	宇都宮市白沢町659-3	028-678-2104
中山電機株式会社	高崎市木本町1019	0273-22-6156
㈲笠井電機(高崎出張所)	高崎市新保町198	0273-52-7117
㈲笠井電機(館林出張所)	館林市富士原町富士西1182-1	0276-74-5417
㈲光電気	沼田市高橋場町4640-5	0278-23-3912
㈲奈良電器	熊谷市問屋町3-4-19	048-524-5566
㈲笠井電機	鴻巣市大字宮前599-2	048-596-1771
㈲三幸クレーン	日高市大字旭ヶ丘507-3	042-978-9635
㈲三幸ホスト	板橋区四葉2-28-14	03-5383-3251
㈲根本電機工業	墨田区亀沢4-20-8	03-3623-5512
㈲福田電機工業	大田区森東1-15-8	03-3762-6871
㈲伊藤電機工業所	江戸川区篠崎町7-23-17	03-3679-2235
㈲裕エンジニアリングサービス	府中市新町2-47-9	042-369-8086
富士サービス工業株式会社	小平市小川東町5-16-8 共同組合テクノイト小平ビル	042-345-1800
㈲西東京クレーンワナベ	八王子市元八王子町3-2972-8	0426-63-4579
㈲藤原電機製作所	町田市相模町737	042-703-5997
小松電機工業株式会社	千葉市花見川区千種町49-13 千葉市工業センター	043-259-4559
㈲伊藤電機工業所(千葉工場)	千葉市花見川区三谷町116	043-259-9041
㈲天昌電機社	君津市人見1181	0439-55-5512
㈲天昌電機社(市原事業所)	市原市北津西1-2-44	0436-23-1088
㈲天昌電機社(千葉事業所)	千葉市花見川区宇都谷町1501-3	043-215-0311
㈲長誠クレーンサービス	富津市岩瀬1377-1	0439-29-5621
㈲森電機製作所(市原工場)	市原市姉崎971-4	0436-26-5103
㈲根本電機工業(千葉工場)	長生郡長柄町山之郷483-21	0475-35-2218
㈲日興工機	川崎市川崎区小川町19-1	044-211-0331
㈲フチベ電機工業	川崎市中原区北谷町95-43	044-542-5595
浪速産業株式会社	横浜市金沢区福浦2-1-17	045-791-5651
㈲斉藤エンジニアリング	厚木市長谷1391-17	046-250-3787

甲信越

㈲大和電機工業	新潟市東区豊2-3-30	025-273-7177
㈲機器新潟サービス	新潟市西区新田516-2	025-262-0050
㈲イートラスト	長岡市北陽1-53-54	0258-21-2539
㈲サトーメック	上越市安江297-1	0255-43-2469
㈲竹村電機	長野市南長池449	026-241-4112
中村ジャッキ	松本市神林3939-1	0263-26-8863
㈲芝野電機	岡谷市本町4-1-16	0266-22-2086
㈲遠山電機サービス	甲府市住吉2-6-16	055-235-0032

©KITO、キトー、キトーエクセルは、株式会社キトーの登録商標です。

©カタログ記載の各々の製品は、それぞれの使用目的に応じ、関連法規や規格に基づき機能や性能が設計されております。お客様の設備機械の一部として組み込む等、予期せざる目的に使用された場合、製品の性能・機能の保証はもとより、予期せざる使用に起因した事故につきましても責任は負いかねます。また、改造は絶対に行わないでください。◎特殊な用途でご使用の場合には、予め当社にご確認ください。◎製品の輸出をお考えの場合は、向け先に応じて諸規格、規制があるため、事前に当社にご相談ください。◎本カタログに掲載されているものすべて(製品特許、商標、写真、デザイン、コピー、イラストなど)の無断転載、複製、転用を禁じます。◎本カタログ仕様は予告なしに一部変更する場合があります。

東海

㈲田中工機	富士市依田橋字江堀310-3	0545-32-2173
駿河工機株式会社	静岡市清水区七ツ新屋513-1	054-345-2906
㈲KDK	浜松市中区西丘町1013	053-438-2330
田中クレーンサービス	豊橋市飯村南2-19-13	0532-61-6705
神星電機株式会社	刈谷市丸田町3-21	0566-21-1714
東海ホイスト工業株式会社	大府市一屋町三丁目122	0562-48-2191
㈲名古屋ホイスト工業所	名古屋市天白区笹原町307番地A	052-846-2620
㈲後藤電機製作所	一宮市光明寺字南方11-1	0586-51-8861
シノバエンジニアリング株式会社	稲沢市附島町西浦29-1	0587-35-2400
正栄電機株式会社	恵那市長島町永田307番地136	0573-26-2324
㈲ホクテック	四日市市平町19-8	0593-65-6226
㈲オザワ	津市久居明神町1490-17	0592-56-4679

北陸

㈲森山電機製作所	富山市今木町1-1	0764-41-2856
㈲金沢ホイスト	白山市平松町329-22	0762-76-4646
㈲中庄工機	越前市広瀬町131-20-2	0778-23-0086

近畿

㈲彦根電機製作所	彦根市大藪町20-22	0749-22-1654
㈲明阪ホイストサービス	枚方市津田北町2-34-12	072-858-2373
㈲白崎電工	門真市松生町3-4	06-6908-2812
安治川電機工業株式会社	大阪市西区九条南2-28-13	06-6582-5173
㈲サンセイエンジニアリング	大阪府城東区中浜1-11-25	06-6965-6651
㈲共立電機製作所	東大阪市菱江3-11-31	0729-61-4690
㈲共栄エンジニアリング	交野市倉治3-27-6	072-892-8660
㈲浜田電機工機	泉南市信達市場396-2	072-84-5773
㈲前田電機工業所	和歌山市東紺屋町21	0734-24-4404
㈲ハマヤエンジニアリング	伊丹市中西野2-200	072-775-1588
㈲阿江電機	西脇市小坂町37-72	0795-22-7394
㈲大畑電機	穴栗市山崎町庄能406	0790-62-2049
㈲ニシヤジャパン株式会社	久世郡久御山町野村東291-2	075-200-1233

中国

東洋電工株式会社	岡山市南区浦安南町565-1	086-263-0114
㈲田工業所	津山市高野本郷858	0868-26-2620
西村電機工業株式会社	鳥取市古海505	0857-29-5556
㈲ハマ電機	出雲市天神町188-1	0853-22-7226
橋高工業株式会社	福山市津之郷町大津津之郷62-1	084-951-2828
中松電機工業株式会社	広島市南区宇品神田4-9-19	082-254-1222
中平電機工業株式会社	東広島市安芸津町風早3164-4	0846-45-2832
前田物産株式会社	岩国市昭和町1-14-5	0827-22-4579
二葉電工株式会社	周南市大字栗屋766	0834-25-1065
三島工業株式会社	宇部市大字妻崎岡野719-3	0836-41-7358
㈲クレーンメンテック(下関営業所)	下関市彦島角倉町1-9-7	0832-67-8831

四国

丸昌株式会社	高松市多肥上町2048-8	087-888-0880
㈲上田電機	高知市瀬戸2-13-43	088-841-1709
佐藤電機工業所	新居浜市秋生443-1	0897-41-5025
㈲近藤電機	松山市土居田町330	089-973-2888
大久保産業株式会社	徳島市昭和町8-8	088-677-3329

九州

㈲クレーンメンテック	北九州市小倉北区西港町63-3	093-561-1454
㈲田中電機製作所	福岡市博多区吉塚8-7-35	092-621-8614
共栄電機	多摩市北多摩大学小侍2010-3	0952-75-6602
㈲興電舎(大分支店)	大分市三佐6-2-68	0975-21-6190
㈲知花機械工業	宮崎市下北方町台木719	0985-24-2020
㈲協立電機製作所	鹿児島市七ツ島1-3-5	099-262-1661
㈲日昇エンジニアサービス	浦添市勢理客4-9-17	098-879-1035
エレテック株式会社	佐世保市柚木元町2673-10	0956-41-6717
㈲クラフト電機工業(熊本営業所)	鹿本郡植木町滝水73-1 植木ビル3階25号	096-327-9808
機電サービス(合)	長崎市小江町2734番86	095-841-7957

KITO® 株式会社キトー

本社工場 〒409-3853 山梨県中巨摩郡昭和町築地新居2000
 東京本社 〒163-0809 東京都新宿区西新宿2-4-1 新宿NSビル9F

東部カスタマーセンター
 TEL:0120-994-404

西部カスタマーセンター(名古屋)
 TEL:0120-929-965

西部カスタマーセンター(大阪)
 TEL:0120-959-488

kito.co.jp

お客様相談センター 技術相談・点検・修理相談窓口



TEL:0120-988-558 FAX:0120-988-228

https://www.kito.co.jp/contact/
 ◎受付時間 9:00~16:00 (土・日・祝日を除く)

取扱店

