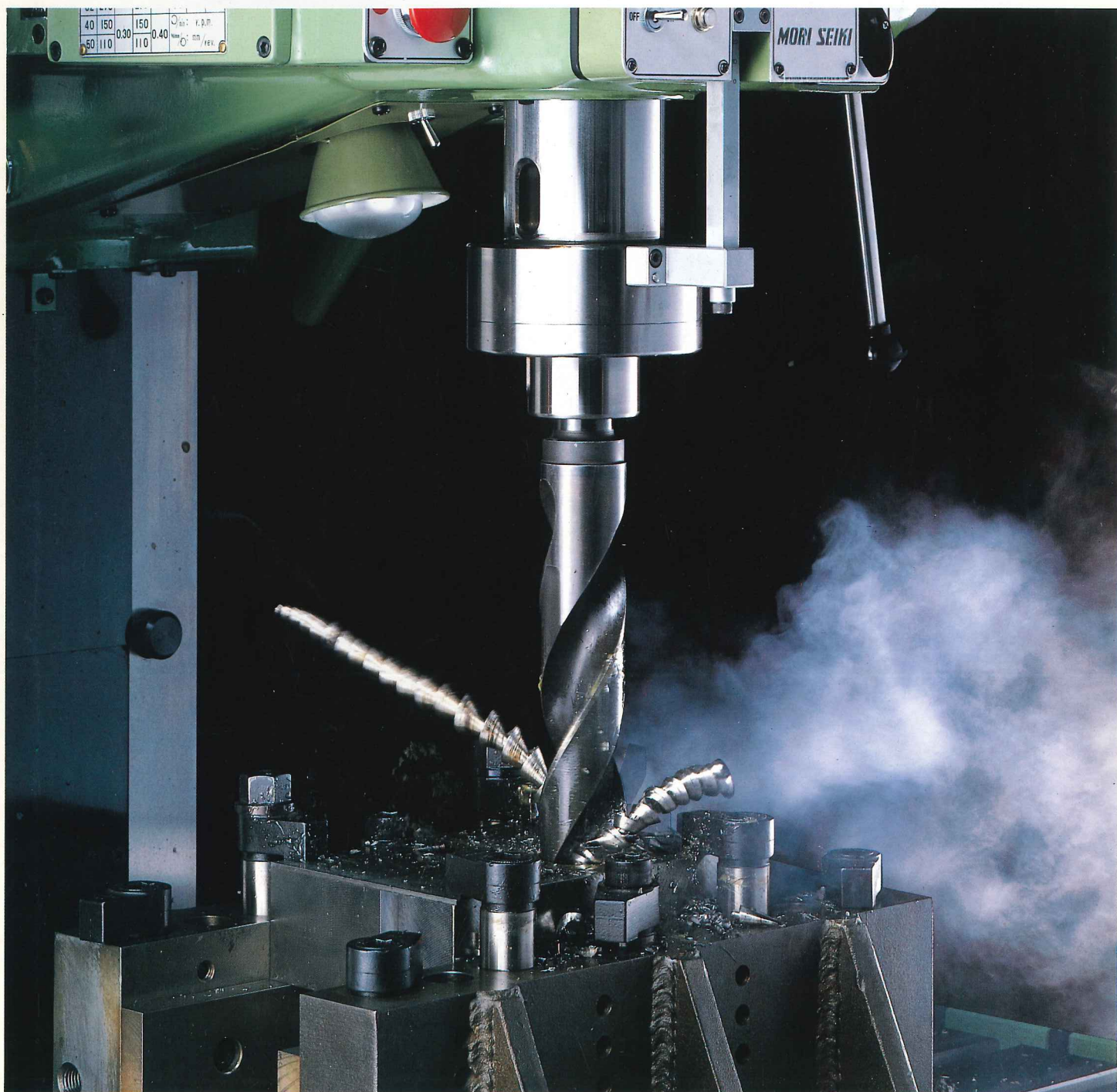


直立ボール盤

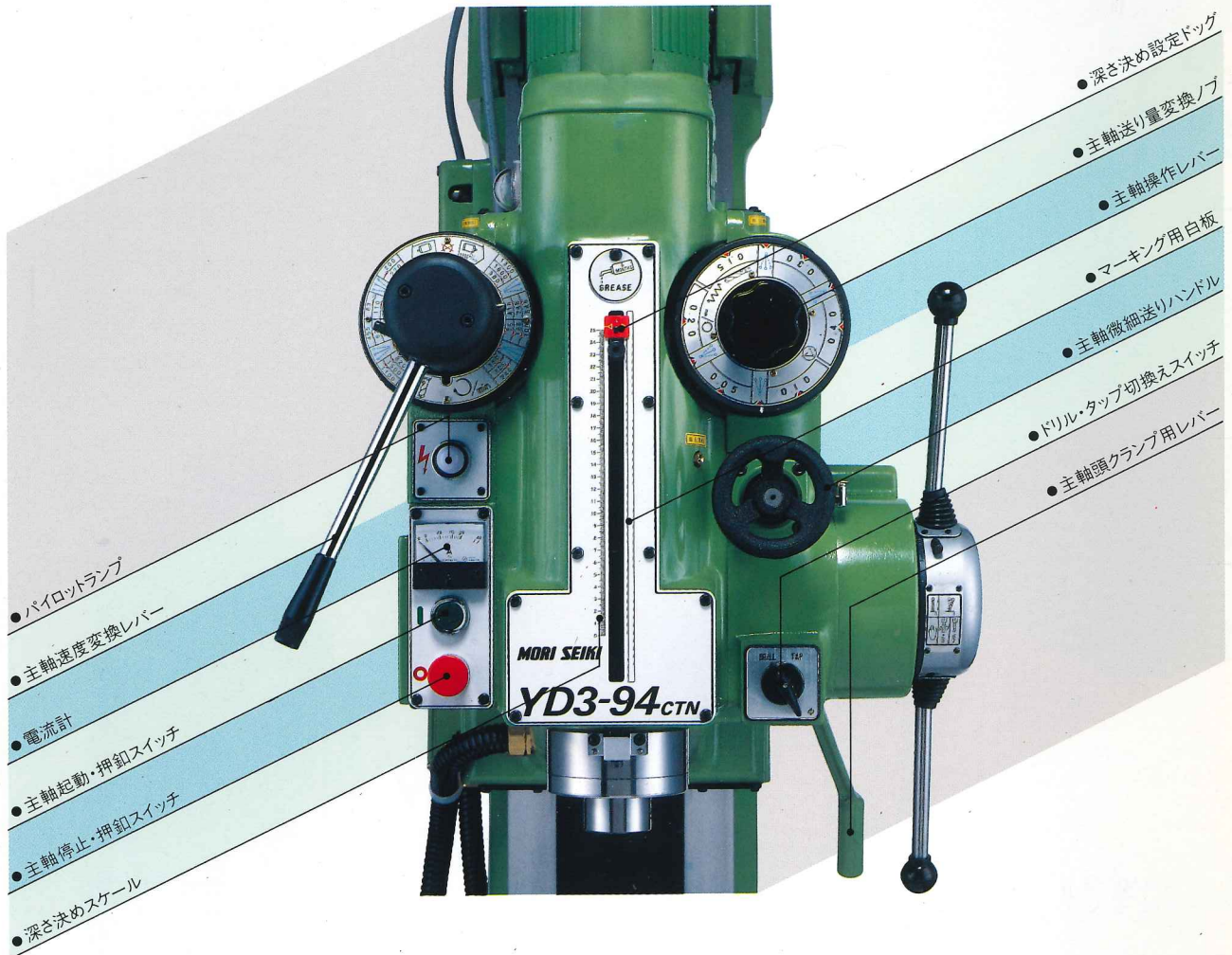
# YDseries



MORI SEIKI



# 前面集中操作方式で 作業効率を大幅にアップ! ぜひ、ご活用いただきたい精鋭機です。



森精機の直立ボール盤、YDシリーズは、作業に最適な切削条件が選べるよう、速度範囲と送り量を広くとり、主軸とテーブル位置もワークに合わせて、簡単に変更できるなど、数々の新機構・改良点を加え、内容をさらに充実させました。計器、変換レバー、スイッチ、深さ決め等の操作機構はすべて前面に集めましたので、操作性の良さは抜群。また、直線スケールと主軸送り掛け外しには、歯形式電磁クラッチを採用(YD3-65N以上)し、作業効率の向上を計りました。強力切削にも十分な剛性と相まって、多様なニーズにきめ細かく、そして高生産性でお応えしています。生産現場を知りつくした森精機の技術と経験が、すみずみにまで活かされたYDシリーズ——まさに直立ボール盤の代名詞です。

## 精度・耐久性が抜群の歯車

特殊鋼を全面的に使用。精密な歯切加工を行い、研削・シェイピング仕上げを施していますので、極めて高い精度と剛性を備えています。また、焼入れには高周波焼入れを採用しています。

## 12段変速が容易な変速装置

主軸の変速は集中式になっていますので、1本のレバー操作で12段変速が簡単に行えます。

## 選択の簡単な自動送り装置

送りダイヤル操作により、自動送り(6種)を簡単に選択できます。また、自動停止装置つきですから、所要の穴あけの深さも簡単に定めることができます。

## 自動循環の潤滑方式

自動循環給油法を採用していますので、歯車群および主要部に対して、十分な給油ができます。

● 深さ決め設定ドッグ

● 主軸送り量変換ノブ

● 主軸操作レバー

● マーキング用白板

● 主軸微細送りハンドル

● ドリル・タップ切換えスイッチ

● 主軸頭クランプ用レバー

● パイロットランプ

● 主軸速度変換レバー

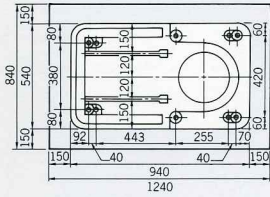
● 電流計

● 主軸起動・押釦スイッチ

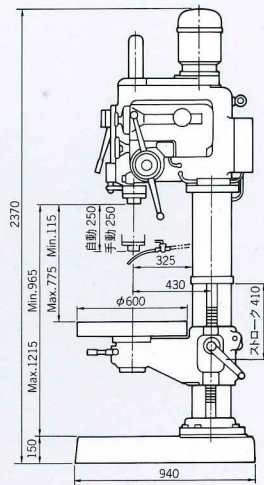
● 主軸停止・押釦スイッチ

● 深さ決めスケール

# YD3-65N



●基礎図



●外形図

単位: mm



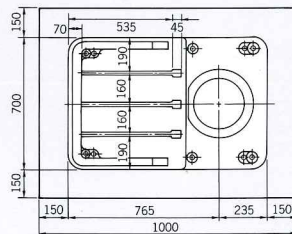
深さ決め精度の高さは無類。  
ドリリングはじめ  
タッピンググリーミングまでこなす  
優れた精度と耐久性を誇る  
強力直立ボール盤です。

軽中ぐりがで  
作業面積が  
テーブルで  
強靱な主軸  
主軸頭には

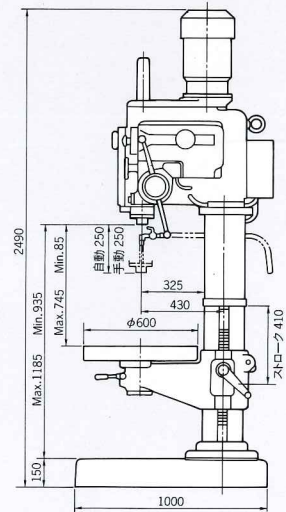


12段変速装置、自動送り装置  
自動停止装置などを装備。  
逆転操作はレバーのワンタッチ切換え  
でOKノタップ作業が簡単です。  
このクラス最大仕様の  
強力重切削形。

# YD5-65N



●基礎図



●外形図

単位: mm

### ●機械仕様

		YD 2-55	YD 3-65N	YD 5-65N	YD 3-94CTN	YD 5-94CTN
能 力	最大振り	550mm	650mm	650mm	940mm	940mm
	穴あけ能力 (S45C) (FC25)	40mm 50mm	50mm 50mm	60mm 60mm	50mm 50mm	60mm 60mm
	ねじ立て能力 (S45C) (FC25)	M24 M30	M30 M36	M48 M55	M30 M36	M48 M55
	中ぐり能力 (S45C・FC25)	—	120mm	120mm	120mm	120mm
主	主軸端からテーブル上面までの距離	5~730mm	115~775mm	85~745mm	0~780mm	0~750mm
	主軸端からベース上面までの距離	915~1135mm	965~1215mm	935~1185mm	—	—
	上下移動量 (自動) (手動)	180mm 220mm	250mm 250mm	250mm 250mm	250mm 250mm	250mm 250mm
	テーパ穴	M.T. No.4	M.T. No.4	M.T. No.5	M.T. No.4	M.T. No.5
	回転速度変換数	12段	12段	12段	12段	12段
	軸	回転速度 (50Hz)	60, 85, 110, 135, 185, 235, 340, 440, 575, 740, 960, 1270rpm	62, 83, 110, 150, 200, 270, 345, 455, 625, 820, 1100, 1500rpm	41, 55, 73, 100, 135, 180, 230, 305, 415, 545, 735, 1000rpm	62, 83, 110, 150, 200, 270, 345, 455, 625, 820, 1100, 1500rpm
(60Hz)			75, 100, 130, 165, 215, 285, 405, 530, 690, 890, 1150, 1525rpm	75, 100, 135, 180, 240, 325, 415, 545, 745, 980, 1300, 1800rpm	50, 66, 90, 120, 160, 215, 275, 365, 495, 655, 865, 1200rpm	75, 100, 135, 180, 240, 325, 415, 545, 745, 980, 1300, 1800rpm
送り量変換数		3段	6段	6段	6段	6段
自動送り量		0.10, 0.20, 0.30mm/rev.	0.05, 0.10, 0.15, 0.20, 0.30, 0.40mm/rev.	0.05, 0.10, 0.15, 0.20, 0.30, 0.40mm/rev.	0.05, 0.10, 0.15, 0.20, 0.30, 0.40mm/rev.	0.05, 0.10, 0.15, 0.20, 0.30, 0.40mm/rev.
テ ー ブ ル	作業面の大きさ	φ510mm	φ600mm	φ600mm	1000×500mm	1000×500mm
	上下移動量	500mm	410mm	410mm	290mm	290mm
	前後×左右移動量	—	—	—	300×600mm	300×600mm
	T溝(呼び寸法)	16mm	18mm	18mm	18mm	18mm
ベース	ベースの大きさ(幅×奥行)	500×900mm	540×940mm	700×1000mm	730×1270mm	730×1270mm
電動機	主軸用電動機	1.5kW-4P	2.2kW-4P	ブレーキ付 3.7kW-6P	2.2kW-4P	ブレーキ付 3.7kW-6P
据 付	機械の高さ	2200mm	2370mm	2490mm	2555mm	2665mm
	所要床面積(幅×奥行)	770×970	800×1045	800×1080	1817×1695	1817×1695
	質量	650kg	850kg	950kg	1550kg	1600kg
特別仕様		●クーラント装置 ●6ポールモータ ●主軸上限送り出し信号	●クーラント装置 ●6ポールモータ ●主軸上限送り出し信号	●クーラント装置 ●主軸上限送り出し信号	●クーラント装置 ●6ポールモータ ●主軸上限送り出し信号	●クーラント装置 ●主軸上限送り出し信号

●6ポールモータ 標準機より低い回転数が得られます。●クーラント装置 タンク容量24ℓ、使用ポンプ60W。  
●主軸上限送り出し信号 インデックス等の連動に使用します。

## 株式会社 森精機製作所

本社事務所 奈良県大和郡山形市井野町362(〒639-11) TEL.(07435)3-1121 FAX.(07435)2-8713 TELEX.5522-785

奈良工場 奈良県大和郡山形市井野町362(〒639-11) TEL.(07435)3-1121  
伊賀工場 三重県伊賀郡伊賀町御代201(〒519-14) TEL.(059545)4151  
堺工場 大阪府堺市東区北山町105(〒639-11) TEL.(07435)3-1125

仙台営業所 仙台市太白区西多賀4丁目4-18(〒982) TEL.(022)243-2501  
山形営業所 山形市花畑2丁目18-74(〒990) TEL.(0236)33-4011  
長岡営業所 新潟県長岡市新庄3丁目2-12(〒940-21) TEL.(0258)46-7311  
郡山営業所 福島県郡山市瑞穂2丁目101(〒963-02) TEL.(0249)61-0511  
水戸営業所 茨城県水戸市千波町1838-7(〒310) TEL.(0292)43-4811  
宇都宮営業所 栃木県宇都宮市上横田町769(〒321-01) TEL.(0286)59-4451  
高崎営業所 群馬県高崎市上中居町397-2(〒370) TEL.(0273)28-1321  
太田営業所 群馬県太田市浜町3-1(〒373) TEL.(0276)46-6585  
埼玉営業所 埼玉県上尾市緑ヶ丘2丁目7-19(〒362) TEL.(048)775-7151  
東京営業所 東京都墨田区亀沢4丁目14-16(〒130) TEL.(03)3626-0396  
八王子営業所 東京都八王子市大和田町2丁目19-11(〒192) TEL.(0426)46-5981  
横浜営業所 横浜市港北区新横浜3丁目9-3(〒222) TEL.(045)473-6631  
長野営業所 長野県上田市材木町1丁目4-9(〒386) TEL.(0268)25-1051  
金沢営業所 金沢市森戸2丁目198(〒921) TEL.(0762)40-2251  
静岡営業所 静岡市清瀬町14-15(〒420) TEL.(054)251-2501  
浜松営業所 静岡県浜名郡新居町新居3397-17(〒431-03) TEL.(053)596-1711  
安城営業所 愛知県安城市西石町1丁目22-4(〒446) TEL.(0566)76-1711  
名古屋営業所 名古屋市中村区名駅2丁目35-16(〒450) TEL.(052)563-1261  
岐阜営業所 岐阜市西部本郷3丁目144-1(〒500) TEL.(0582)74-0781  
京都営業所 京都市伏見区下鳥羽長田町82(〒612) TEL.(075)612-2801  
大阪営業所 大阪市東成区中道2丁目1-4(〒537) TEL.(06)976-5101  
姫路営業所 兵庫県姫路市野田町58(〒672) TEL.(0792)85-1901  
岡山営業所 岡山県山形市山形3丁目16-33(〒700) TEL.(0862)43-1011  
高松営業所 香川県高松市東町分寺町新居1319-9(〒769-01) TEL.(0878)74-5533  
広島営業所 広島市南区金屋町2-21(〒732) TEL.(082)263-5715  
福岡営業所 福岡県大野城市錦笠川1丁目18-2(〒816) TEL.(082)503-8851  
熊本営業所 熊本県上京町3-18(〒862) TEL.(096)384-3001

海外現地法人 MORI SEIKI U.S.A. INC. — 本社(グラス)・ロサンゼルス事務所・シカゴ事務所・アトロイト事務所・  
ボストン事務所・ニュージャージー事務所・シンシナティ事務所

○MORI SEIKI G.m.b.H. — 本社(デュッセルドルフ)・シュツットガルト事務所  
○MORI SEIKI (UK) LTD. — 本社(ミルトンキーンズ)  
○MORI SEIKI FRANCE S.A. — 本社(オレアン)  
○MORI SEIKI SINGAPORE PTE LTD — 本社(シンガポール)

海外事務所 口北米 — シカゴ・アトロイト・シンシナティ・ボストン・ニュージャージー・シャーロット・ダラス・ロサンゼルス・  
サンフランシスコ・シアトル

口欧州 — デュッセルドルフ・シュツットガルト・ミルトンキーンズ・オレアン・ミラノ  
口その他 — シドニー・メルボルン・シンガポール・台北・バンコク・メキシコシティ・サンパウロ

本製品は、外国為替及び外国貿易管理法に基づき(戦時物資等)に該当します。従って本製品を輸出する場合には、同法に基づき許可が必要とされます。