

# SEIKI

# HIRAOKA



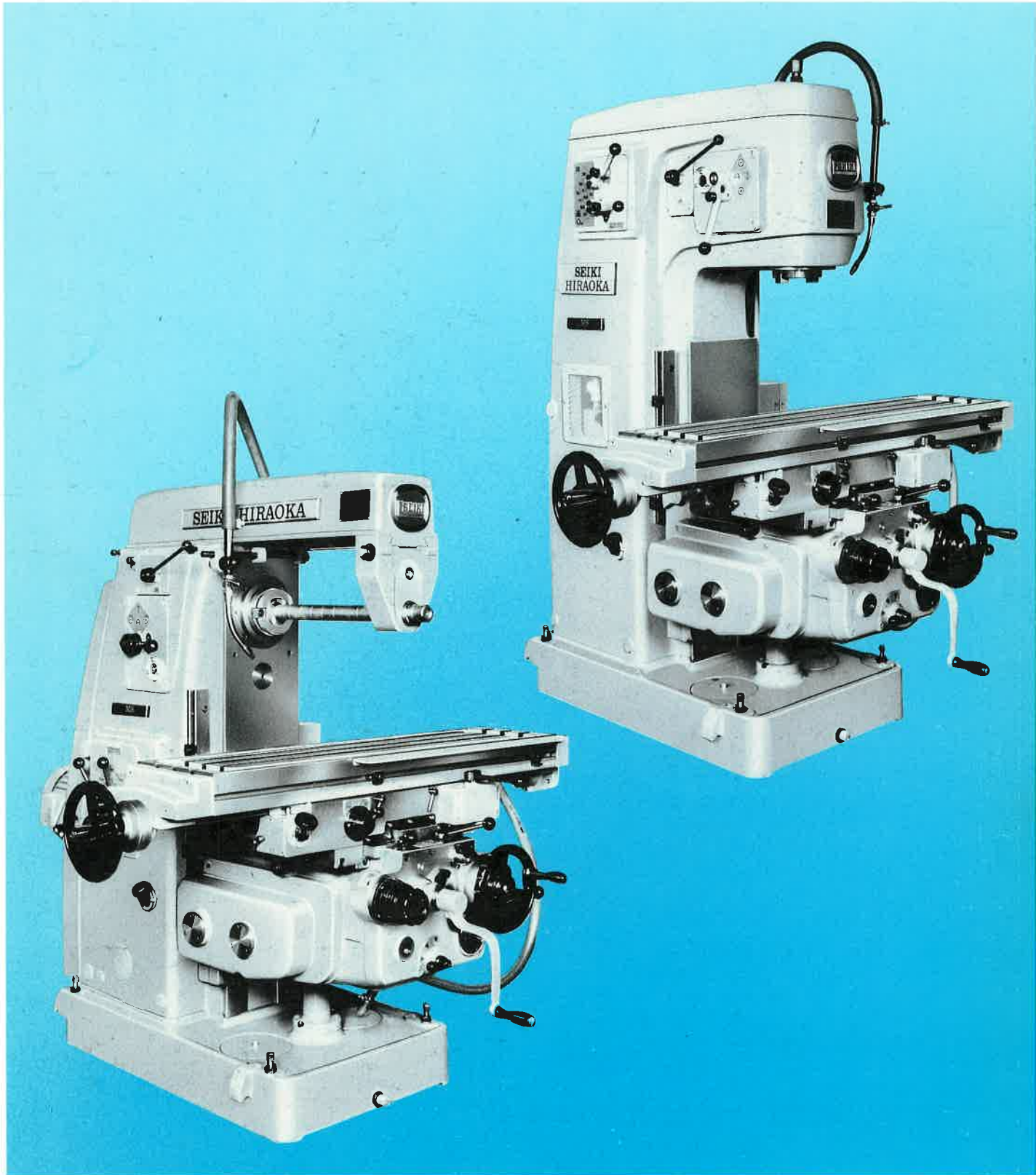
MS形

フライス盤 (横形 立形 万能形)



平岡工業株式会社

発売以来、改良に改良を加え、  
パワー、性能、安全性、  
どれをとっても完璧な条件を満たしています。



## 主軸

主軸は超精密級テーパローラベアリングにより支持され、強力切削および高精度の仕上げ削りを行なうことができます。主軸操作用のレバーとダイヤルはコラム左側に集中的に設けてあり、60～1800rpmの間を12段に変速できます。



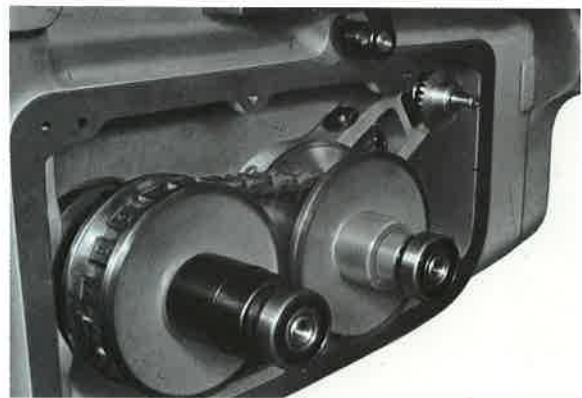
## 下向き削りと背隙除去装置

下向き削りを併用した高速往復切削が、この完璧な背隙除去装置により可能です。



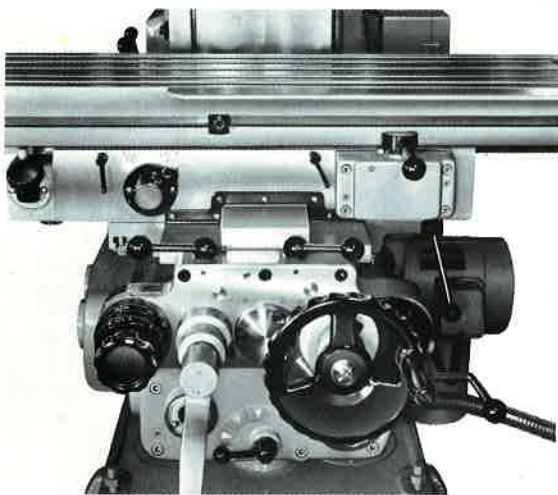
## 無段変速装置

広範囲にわたる主軸回転域とテーブルの無段変速により、カッタ径、ワークの材質に応じて、常に適正な加工条件をセレクトできます。送りの無段変速は切削中でも自由に変換できます。



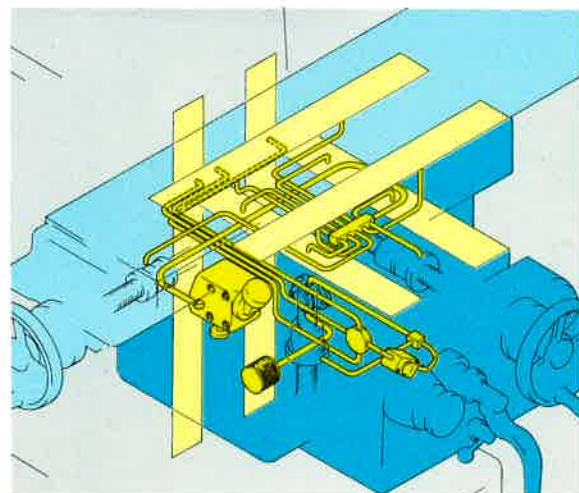
## テーブル、サドル

テーブルは強力重切削に充分耐え、広幅で厚いサドル上のダブテールに沿って安定した摺動をします。サドルはニー上面を大きな案内面に沿ってスムーズに摺動します。また各摺動面は特殊なワイパにより切屑から完全に保護されています。



## 全自動給油機構

テーブル摺動面、サドル摺動面およびテーブルリードスクリュの給油にはテーブル送りに連動する自動給油装置が組込まれ、ニー摺動面には上下送りレバーに連動して給油される自動給油方式が採用されています。



主軸端  
**バーチカル ミーリング装置** (固定形…JIS B6101 No.50)  
 (旋回型… // No.40)

横形および万能形の主軸頭に取り付けて立形フライス盤としての作業に使用するもので、特に重切削を目的とする場合には固定形を、また角物加工を行なう場合には主軸が垂直面内で自由に旋回できる旋回形をご利用下さい。



主軸端  
**ユニバーサル ミーリング装置** (JIS B6101 No.40)

横形および万能形の主軸頭に取り付けます。水平面内と垂直面内で旋回ができますので、ラックおよびリード物の切削ができ、またあらゆる傾斜面の切削もワークの取付け替えをせずに行えます。



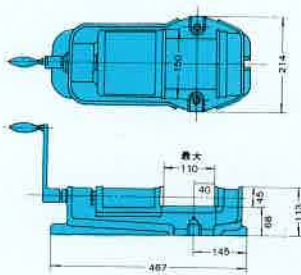
**ツール ロック装置**

押ボタン操作によって工具の着脱を迅速に行う装置です。締め付け工具を使用せず、2～3秒で工具を取付けることができます。

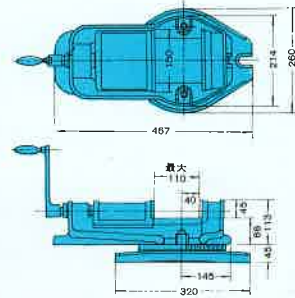


**バイス**

プレーン バイス



スイベル バイス



**特別付属装置**

品名	横形	万能形	立形
バーチカル ミーリング装置 《固定形・旋回形》	○	○	～
ユニバーサル ミーリング装置	○	○	～
万能割出装置 《連動装置・差動割出し装置》	○	○	○
円テーブル装置《連動装置》	○	○	○
※テーブル オートサイクル装置	○	～	○
※デジタル位置読取装置	○	～	○
プレーン バイス	○	○	○
スイベル バイス	○	○	○
Qホルダ クイック チェンジ アダプタおよびコレット	○	○	○
※ツール ロック装置	○	○	○
締金具	○	○	○
センタ アーバ	○	○	○

(注) ※印は本体発注時にご指示下さい。

**常備付属品**

品名	横形	万能形	立形
※1 アーバおよびカラー	1 組	1 組	～
アーバ サポート	1 組	1 組	～
※2 アーバ ドローイン ボルト	1 組	1 組	1 組
オイル	1 個	1 個	1 個
グリース ガン	1 個	1 個	1 個
スパナ, レンチ	1 組	1 組	1 組
主軸穴ワイパ	1 個	1 個	1 個
レベリング シート	1 組	1 組	1 組

(注) ※1 標準アーバ径 31.75mm

※2 アーバ ドローイン ボルトはE1～8山UNCねじとなっています。

## 本体仕様

		横 形	万 能 形	立 形
<b>テーブル</b>				
左右最大移動距離 .....	mm	600	600	600
前後 " .....	mm	250	250	250
上下 " .....	mm	400	360	360
作業面の寸法 .....	mm	1,100×270	1,100×270	1,100×270
T溝の寸法(幅×ピッチmm×条) ...		16×60×3	16×60×3	16×60×3
最大旋回角度 .....	度	—	±45	—
送り量の変換数 .....		無 段 階	無 段 階	無 段 階
送り量の範囲				
左右および前後 .....	mm/min	16~1,000(50Hz) 19~1,200(60Hz)	16~1,000(50Hz) 19~1,200(60Hz)	16~1,000(50Hz) 19~1,200(60Hz)
上下 .....	mm/min	4~250(50Hz) 5~300(60Hz)	4~250(50Hz) 5~300(60Hz)	4~250(50Hz) 5~300(60Hz)
早 送 り				
左右および前後 .....	mm/min	2,800(50Hz) 3,400(60Hz)	2,800(50Hz) 3,400(60Hz)	2,800(50Hz) 3,400(60Hz)
上下 .....	mm/min	700(50Hz) 840(60Hz)	700(50Hz) 840(60Hz)	700(50Hz) 840(60Hz)
<b>主 軸</b>				
主 軸 端 .....		JIS B6101 No.50	JIS B6101 No.50	JIS B6101 No.50
回転速度の変換数 .....		12	12	12
回 転 数 .....	rpm	60~1,800	60~1,800	60~1,800
<b>電 動 機</b>				
主 電 動 機 .....	kW-P	3.7-4	3.7-4	3.7-4
送り用電動機 .....	kW-P	0.75-4	0.75-4	0.75-4
切削剤用電動機 .....	W-P	60-2	60-2	60-2
製品重量 .....	kg	1,700	1,750	1,700
所要床面積 .....	mm	2,125×1,945	2,125×2,150	2,125×1,505

注) 仕様等は一部変更となる場合があります。

## ユーザー側電源容量

- 電 源 .....
- 電 源 容 量 .....
- 電源スイッチヒューズ.....
- 一次側配線 .....
- 接 地 線 .....

製造



# 平岡工業株式会社

〒357 埼玉県飯能市川寺641

☎ 04297(2)2131(代)

電話ファックス 04297(3)6595

サービス部門

## ヒラオカエンジニアリングサービス(株)

〒350 埼玉県川越市の場806-1(光陽ビル2F)

☎ 0492(33)5101

大阪事務所 大阪府吹田市江坂町1-6-8 三功ビル

☎ 06(380)2654

名古屋事務所 愛知県名古屋市名東区上社2-202 アイサンビル7F

☎ 052(776)8885

提携 **SEIKI** 日立精機株式会社