

汎用精密平面研削にエコノミーニュータイプ

シンプルイズベスト 圧倒的なコストパフォーマンス。

3タイプの基本パッケージ+オプションで、
使い勝手の良い精密平面研削加工が身近に。

確実な上下自動送りと…… ……容易な手動微動切込み

- 自動切込み送り量は、切込み量調節ネジにより、0.002~0.03mmの範囲で設定可能。
- 全自動サイクルで定寸点に達するとテーブルが自動右端停止。
- また右端停止ボタンによっても設定ストロークの右端で停止でき、段取り替えの効率をアップ。
- 手動微動切込みは、操作盤上の寸動ボタンでワンタッチ操作。

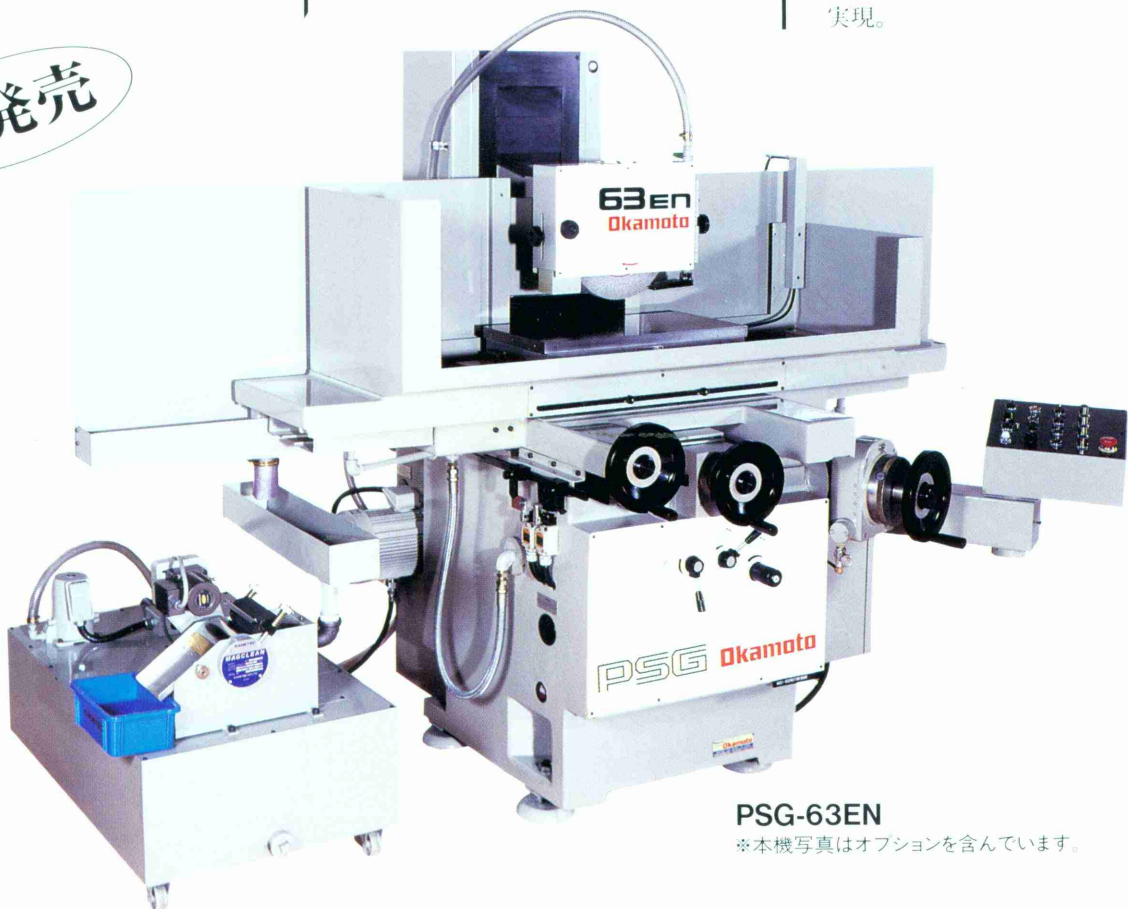
信頼性の高い…… ……テーブル前後・左右送り

- 前後自動送りは、ボールネジと高精度オイルモータの組み合わせにより正確で、反転位置設定もドックにより容易。
- テーブルドックとサドル内蔵の無接点スイッチの組み合わせにより、スムーズで静かなテーブル左右反転と作業者の安全を確保。

独自の自動潤滑機構と…… ……高剛性機械構造

- 油圧ユニットはコンパクト内蔵タイプで油圧・潤滑兼用のため保守が容易。
- 落差式自動潤滑方式によるスムーズな給油で案内面の浮上がり対策も万全。
- トイシ軸はアンギュラコンタクトベアリングを採用した軸方向の伸びが少ない高精度タイプ。
- サドルの前後の案内面はV-V。フレーム後部幅はコラム幅にあわせた高剛性設計で難削材の加工にも対応。
- テーブルは一体構造で安定した左右送りを実現。

新発売



PSG-63EN

※本機写真はオプションを含んでいます。

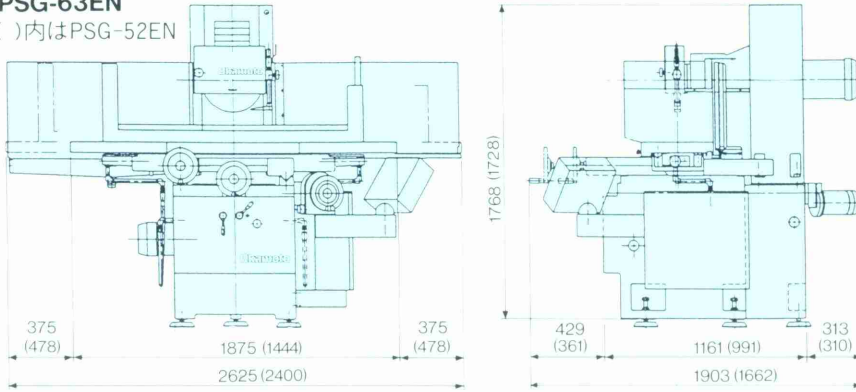
精密平面研削盤 **PSG-EN**

シリーズ

外形図

PSG-63EN

()内はPSG-52EN



標準付属品

1. GRIND-X砥石 (15×60H2G)
2. トイシフランジ(締付、抜取ナット付)
3. 卓上式ドレッサ(ダイヤモンド1/4c付)
4. 標準工具および工具箱
5. 基礎ボルトおよび受皿
6. 防水カバー
7. 脱磁コントローラ(自動式 MA-3A)

パッケージ

- Ⓐ 本体+電磁チャック
- Ⓑ 本体+電磁チャック+注水装置(CT-4-40)
- Ⓒ 本体+電磁チャック+注水装置マグネチックセパレータ付(CT-4M-40)

特別付属品

- 吸塵注水装置
- 吸塵注水装置マグネチックセパレータ付
- 手動式上部ドレッシング装置
- 油圧式上部ドレッシング装置
- 前後微動送り装置(ウォーム式)
- トイシ軸無段変速装置
- デジタルスケール(カウンタ、コラム取付)
- 空冷ファンクーラ
- 予備トイシ(GRIND-X)
- 予備トイシフランジ
- トイシバランス装置(BW-260, BW-360)
- マイクロバランス
- 作業灯(コンセント)
- 油圧油(52EN 20L×4, 63EN 20L×5)
- 研削液



操作パネル

仕様

項目		単位	PSG-52EN	PSG-63EN	
容量	テーブル作業面の大きさ(長さ×幅)	mm	550×200	605×300	
	テーブルの移動量(手動:左右×前後)	mm	650×230	750×340	
	テーブル上面からトイシ下面までの距離	50Hz	mm	47.5~397.5(φ205)	22.5~322.5(φ355)
		60Hz	mm		47.5~347.5(φ305)
取付け標準チャックの寸法	mm	500×200×80	600×300×80		
工作物許容重量(チャックを含む)	kgf	200	420		
テーブル	T溝の幅×数	mm×N.		17×1	
	左右送りの速度(平均)	m/min		0.3~25	
	左右ハンドル1回転の送り量	mm		47	
	前後手動送り	ハンドル1回転送り量	mm		5
		ダイヤル1目盛送り量	mm		0.02
	前後自動送り	連続送り	m/min	0.5~12	0.5~20
トイシ頭	自動切込送り量(トラバース&ブランジ)		mm	0.1~1.0	
			mm	0.002~0.03	
	手動切込送り	ハンドル1回転送り量	mm		0.5
ダイヤル1目盛送り量		mm		0.002	
トイシ	スパークアウト回数	回		0~5	
	上下速進速度(50/60Hz)	m/min		400/480	
	外径×幅×内径(50/60Hz)	mm	φ205×19×φ50.8	φ355/φ305×38×φ127	
モータ	回転速度(50/60Hz)	rpm	3000/3600	1500/1800	
	トイシ軸用	kW/P	1.5/2	3.7/4	
	油圧ポンプ用	kW/P	0.75/4	1.5/4	
電源	上下速進用	kW/P	0.4/4	0.4/4	
	所要電源	—	3相200V 50/60Hz または 220V 60Hz		
占有容積	所要電力(特別付属のチャック、注水装置を含む)	kVA	4.5	7.5	
	間口×奥行×高さ	mm	2365×1662×1728	2625×1903×1768	
機械重量	正味	kgf	1500	1900	

※標準色はブラウン系ライトグレー(マンセル記号5Y6/1)です。なお指定色の場合は別途お見積致します。

●改良のため、製品の仕様その他を予告なく変更することがあります。

株式会社 岡本工作機械製作所

本 社 〒223横浜市港北区箕輪町二丁目7番3号
 営業部 ☎045(562)2813 FAX 045(562)3209 海外営業部 ☎045(562)3113 FAX 045(562)3122
 首都圏グループ ☎045(562)2813 名古屋営業所 ☎052(832)4871 富山営業所 ☎0764(21)1625
 北関東営業所 ☎0273(85)5300 広島営業所 ☎0848(48)5720 福岡営業所 ☎092(611)5286
 大阪営業所 ☎06(339)0121 仙台営業所 ☎022(247)6201